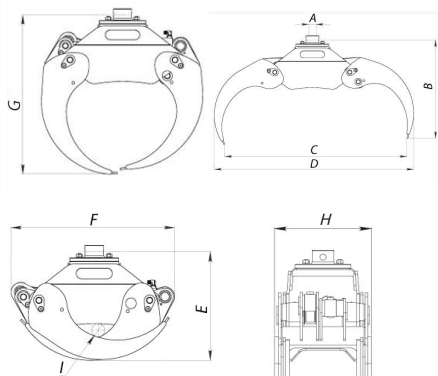


Generation 2 tillbehör

GRIPSORTIMENT

Gripär G 2.1



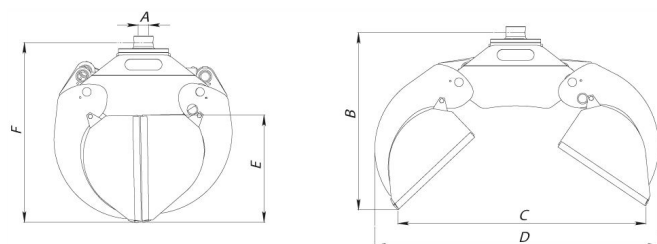
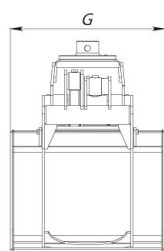
| Mått | 0,12 m ² | 0,16 m ² | 0,20 m ² | 0,24 m ² |
|----------|---------------------|---------------------|---------------------|---------------------|
| A | Diam. 50 mm | Diam. 50 mm | Diam. 50/60 mm | Diam. 50/60 mm |
| B | 630 mm | 715 mm | 700 mm | 815 mm |
| C | 875 mm | 1 045 mm | 1 255 mm | 1 275 mm |
| D | 1 010 mm | 1 225 mm | 1 380 mm | 1 470 mm |
| E | 425 mm | 510 mm | 510 mm | 530 mm |
| F | 600 mm | 715 mm | 745 mm | 785 mm |
| G | 625 mm | 730 mm | 800 mm | 860 mm |
| H | 280 mm | 280 mm | 370 mm | 395 mm |
| I | Diam. 55 mm | Diam. 80 mm | Diam. 70 mm | Diam. 65 mm |

| Teknisk data | 0,12 m ² | 0,16 m ² | 0,20 m ² | 0,24 m ² |
|-----------------------------|---------------------|---------------------|---------------------|---------------------|
| Vikt | 53 kg | 70 kg | 115 kg | 145 kg |
| Storlek rotatorfäste* | 17.5 MPa | 17.5 MPa | 17.5 MPa | 21,0 Mpa |
| Arbetstryck | 6.3 kN | 7.0 kN | 8.25 kN | 11.0 kN |
| Spetskraft, spets mot spets | 1000 kg | 1000 kg | 1500 kg | 2000 kg |
| Max. last | 50 | 50 | <u>50/60*</u> | <u>50/60*</u> |

* Modellen är försedd med utbytbart rotatorfäste. Ange önskat fäste vid beställning. Den understrukna siffran är standard.

Insatsskopor G 2.1

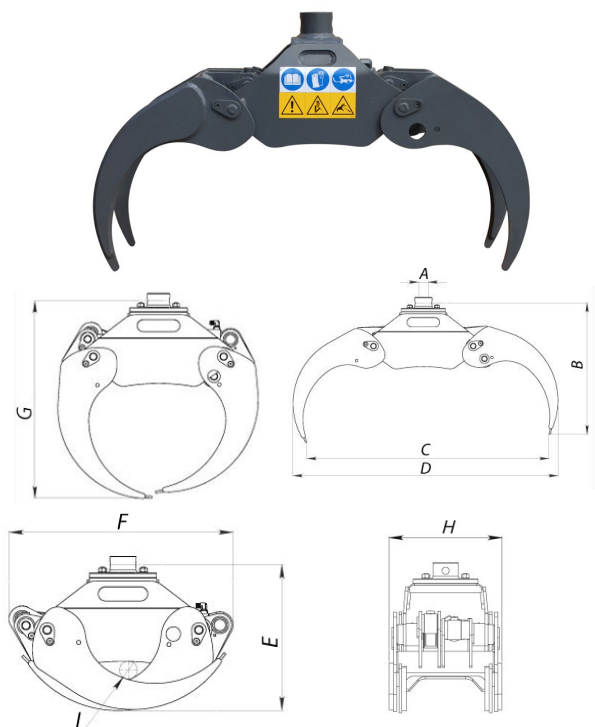
Insatsskopor för användning tillsammans med Generation 2 gripär.



| Mått | 0,12 m ² | 0,16 m ² | 0,20 m ² |
|----------|---------------------|---------------------|---------------------|
| A | Diam. 50 mm | Diam. 50 mm | Diam. 50/60 mm |
| B | 695 mm | 750 mm | 770 mm |
| C | 795 mm | 1045 mm | 1280 mm |
| D | 975 mm | 1225 mm | 1380 mm |
| E | 390 mm | 435 mm | 490 mm |
| F | 670 mm | 765 mm | 830 mm |
| G | 525 mm | 525 mm | 625 mm |

| Teknisk data | 0,12 m ² | 0,16 m ² | 0,20 m ² |
|-----------------------------|---------------------|---------------------|---------------------|
| Vikt | 35 kg | 40 kg | 50 kg |
| Arbetstryck | 17.5 MPa | 17.5 MPa | 19.0 MPa |
| Spetskraft, spets mot spets | 6.3 kN | 6.8 kN | 9.0 kN |
| Volym | 58 l | 80 l | 110 l |
| Max. last | 500 kg | 500 kg | 750 kg |

Risgripar G 2.1

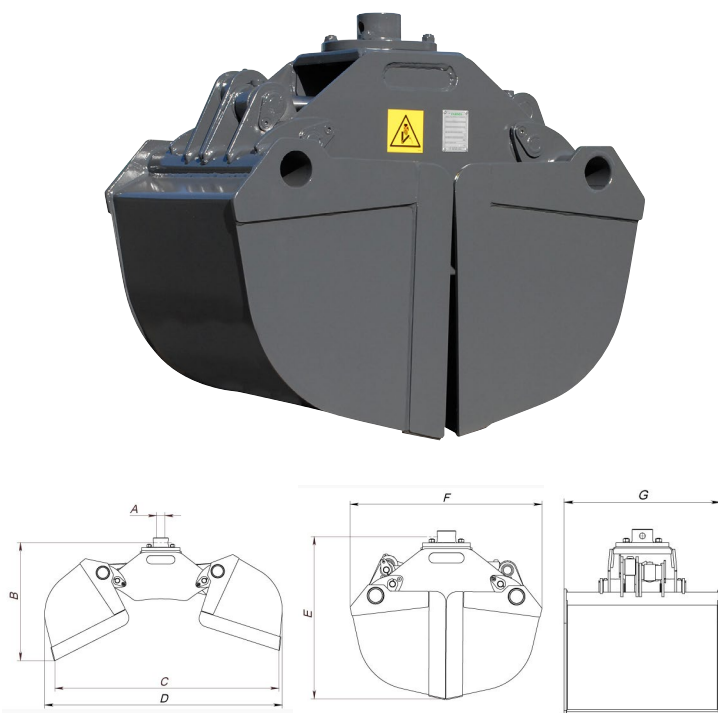


| Mått | 0,12 m ² | 0,16 m ² | 0,20 m ² |
|----------|---------------------|---------------------|---------------------|
| A | Diam. 50 mm | Diam. 50 mm | Diam. 50/60 mm |
| B | 615 mm | 690 mm | 670 mm |
| C | 875 mm | 1065 mm | 1265 mm |
| D | 1010 mm | 1230 mm | 1380 mm |
| E | 425 mm | 505 mm | 510 mm |
| F | 585 mm | 725 mm | 745 mm |
| G | 640 mm | 730 mm <td 800 mm | |
| H | 290 mm | 305 mm | 400 mm |
| I | Diam. 40 mm | Diam 75. mm | Diam. 70 mm |

| Teknisk data | 0,12 m ² | 0,16 m ² | 0,20 m ² |
|-----------------------------|---------------------|---------------------|---------------------|
| Vikt | 57 kg | 85 kg | 125 kg |
| Storlek rotatorfäste* | 17.5 MPa | 17.5 MPa | 19.0 MPa |
| Arbetsstryck | 6.0 kN | 6.5 kN | 9.0 kN |
| Spetskraft, spets mot spets | 1000 kg | 1000 kg | 1500 kg |
| Max. last | 50 | 50 | 50/60* |

* Modellen är försedd med utbytbart rotatorfäste. Ange önskat fäste vid beställning. Den understrukna siffran är standard.

Gripkoppor G 2.1



| Mått | 160 l | 200 l |
|----------|----------------|----------------|
| A | Diam. 50/60 mm | Diam. 50/60 mm |
| B | 705 mm | 705 mm |
| C | 1355 mm | 1355 mm |
| D | 1420 mm | 1420 mm |
| E | 785 mm | 785 mm |
| F | 925 mm | 925 mm |
| G | 555 mm | 685 mm |

| Teknisk data | 160 l | 200 l |
|-----------------------------|----------|----------|
| Vikt | 172 kg | 182 kg |
| Storlek rotatorfäste* | 50/60* | 50/60* |
| Arbetsstryck | 19.0 MPa | 19.0 MPa |
| Spetskraft, spets mot spets | 9.0 kN | 9.0 kN |
| Volym | 160 l | 200 l |
| Max. last | 1000 kg | 1000 kg |

* Modellen är försedd med utbytbart rotatorfäste. Ange önskat fäste vid beställning. Den understrukna siffran är standard.

Vi förbehåller oss rätten till ändringar av specifikationer utan föregående information. Figurenerna för måtten är enbart illustrativa.