

 **FARMA**®

**Chwytnak/
Rotator**

PL_1.3-2018W12

Kopia oryginalnej instrukcji

Instrukcja obsługi

SPIS TREŚCI

1	WSTĘP	3
2	PRZEPISY BEZPIECZEŃSTWA.....	4
2.1	OPIS STOSOWANIA SYMBOLI OSTRZEGAWCZYCH.....	4
2.2	OGÓLNE PRZEPISY BEZPIECZEŃSTWA.....	4
2.3	INSTRUKCJA BEZPIECZNEJ EKSPLOATACJI.....	4
2.4	POŁOŻENIE NAKLEJEK NA CHWYTAKU.....	5
2.5	PREZENTACJA NAKLEJEK	5
3	INSTRUKCJA BEZPIECZNEJ EKSPLOATACJI.....	7
3.1	OPIS TECHNICZNY	7
3.2	DANE TECHNICZNE	8
3.3	MOMENTY DOKRĘCANIA	9
4	INSTALACJA.....	10
4.1	MONTAŻ.....	10
5	SERWIS/ KONSERWACJA.....	12

1 WSTĘP

Niniejsza instrukcja obsługi dotyczy chwytaków i rotatorów FARMA i zawiera informacje na temat ich bezpiecznej eksploatacji. Chwytaaki FARMA doskonale nadają się do zautomatyzowanych prac w rolnictwie i leśnictwie. Chwytaak montuje się na żurawiu leśnym. W żadnym razie nie wolno przekraczać dopuszczalnego obciążenia.

Nawet mając doświadczenie w obsłudze tego typu maszyn, zalecamy uważne przeczytanie naszej instrukcji w celu zapoznania się z produktem. Instrukcja zawiera informacje kluczowe dla bezpieczeństwa i wydajności, a także ważności fabrycznej gwarancji. Po otrzymaniu zakupionego produktu należy sprawdzić, czy nie uległ on uszkodzeniu w czasie dostawy lub transportu. W razie stwierdzenia takich uszkodzeń lub braku jakichkolwiek części należy natychmiast skontaktować się ze sprzedawcą.

Użytkownik ma obowiązek zapoznać się z obsługą produktu i starannie przestrzegać instrukcji. Ponadto, użytkownik ma obowiązek zadbać o to, aby zaczepy i złącza były zaprojektowane i przystosowane w sposób wyraźnie zgodny z danymi technicznymi chwytaka.

Firma Fors MW zastrzega sobie prawo do wprowadzania zmian w instrukcji obsługi i konserwacji sprzętu oraz do aktualizacji ich treści bez uprzedzenia.

Niniejsza instrukcja obsługi dotyczy chwytaków z serii Farma Generation 2. Maszyny z tej serii są wykonane z bardzo wytrzymałej stali Weldom 700. Firma Fors MW oferuje dwa rozmiary rotatorów: 3- i 4-tonowe. Na produkcie jest podana informacja, jaki rotator jest przeznaczony do posiadanego chwytaka.

Producent:

AS FORS MW
TULE 30
765 05 SAUE
Tel.: + 372 679 00 00
www.forsmw.com

Sprzedawca:

2 PRZEPISY BEZPIECZEŃSTWA

2.1 Opis stosowania symboli ostrzegawczych

W instrukcji obsługi występują terminy Ostrzeżenie i Uwaga. Zadaniem tych oznaczeń jest zwrócenie uwagi czytelnika na fakt, że dany fragment jest szczególnie ważny.

Ostrzeżenie! = Ten symbol ostrzegawczy wskazuje na bardzo ważny fragment instrukcji bezpieczeństwa. Ostrzeżenia dotyczą ryzyka odniesienia obrażeń lub śmierci, a także ryzyka poważnego uszkodzenia sprzętu.

Uwaga! = Symbol Uwaga wskazuje, że produkt, proces lub otoczenie mogą ulec uszkodzeniu, a także wskazuje na ryzyko odniesienia drobnych obrażeń ciała.

2.2 Ogólne przepisy bezpieczeństwa



Przed rozpoczęciem eksploatacji chwytaka należy uważnie przeczytać całą instrukcję obsługi. Ważne informacje dotyczące konkretnego chwytaka można znaleźć w danych technicznych. Nieprawidłowa eksploatacja może spowodować obrażenia ciała i uszkodzenie maszyny.

Obsługa chwytaka wymaga dużej fachowej wiedzy, a także znajomości używanej maszyny. Użytkownik powinien bezwzględnie zdobyć wymaganą wiedzę i przeszkolenie w zakresie zachowania się żurawia i chwytaka. Należy dopilnować, aby w strefie zagrożenia (20 m) nikogo nie było. Podczas załadunku/ wyładunku drewna występują duże siły związane z przenoszeniem ciężkich mas. Przestrzeganie podanych przepisów bezpieczeństwa i danych technicznych chwytaka zapewni bezpieczeństwo użytkownikowi i maszynie.

Chwytaaki FARMA są przeznaczone do normalnej eksploatacji w rolnictwie i leśnictwie, i mogą być obsługiwane przez osoby mające ogólną wiedzę na temat obsługi maszyn rolniczych.

2.3 Instrukcja bezpiecznej eksploatacji



Osobom nieupoważnionym nie wolno przebywać w strefie zagrożenia żurawia, która wynosi 20 m.

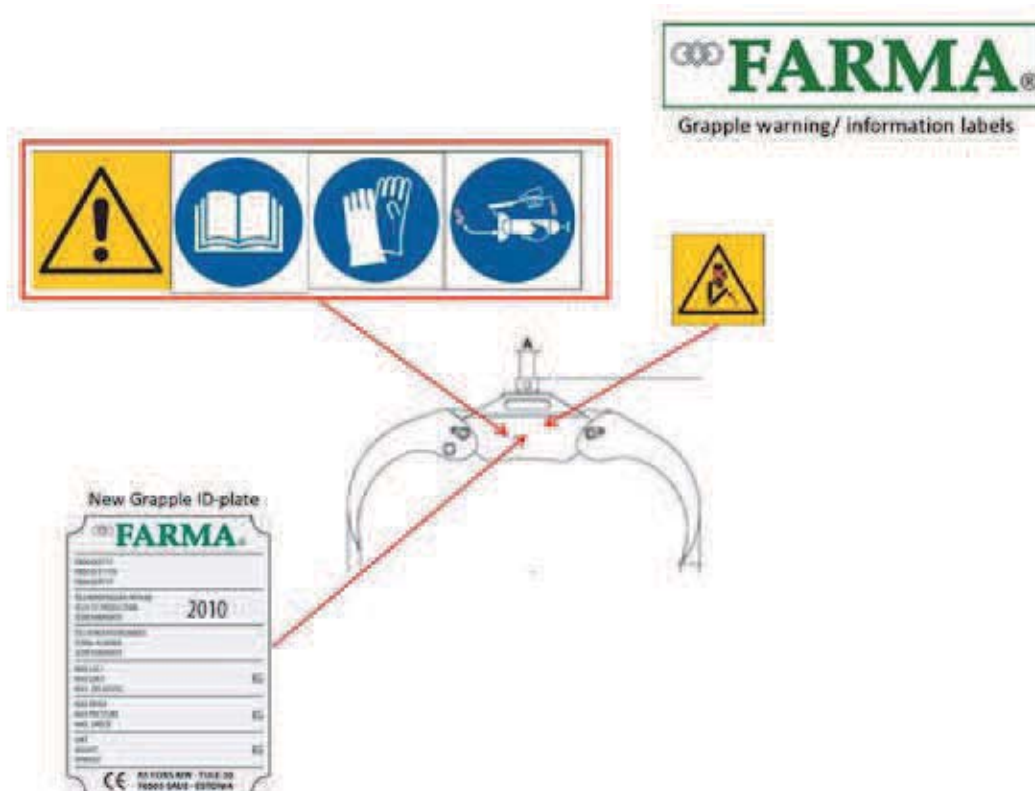
Uwaga! Na czas podłączania lub odłączania układu hydraulicznego, a także podczas prac należy gasić silnik ciągnika, aby wyłączyć pompę hydrauliczną i wał odbioru mocy.

Uwaga! Uważnie sprawdzić, czy wszystkie ruchy są prawidłowe.

Uważnie przeczytać rozdział dotyczący chwytaka przed przystąpieniem do eksploatacji. Należy używać narzędzi do załadunku odpowiednio zwymiarowanych do podnoszonych ładunków. Nieprawidłowa eksploatacja może spowodować obrażenia ciała i uszkodzenie maszyny.

2.4 Położenie naklejek na chwytaku

Chwytnak posiada szereg naklejek ostrzegawczych i informacyjnych. Należy sprawdzić, czy wszystkie znaki są w odpowiednich miejscach.



2.5 Prezentacja naklejek



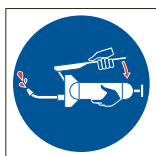
Naklejka z trójkątem ostrzegawczym i instrukcją obsługi

Chwytnak jest wyposażony w naklejkę z trójkątem ostrzegawczym i instrukcją obsługi, aby podkreślić konieczność uważnego przeczytania przez użytkownika całej instrukcji obsługi przed przystąpieniem do eksploatacji chwytaka. W przeciwnym razie może wystąpić zagrożenie dla życia.



Naklejka dotycząca stosowania sprzętu ochrony osobistej

Te naklejki wzywają użytkownika do stosowania odpowiedniego sprzętu ochrony osobistej w celu uniknięcia obrażeń podczas obsługi chwytaka.



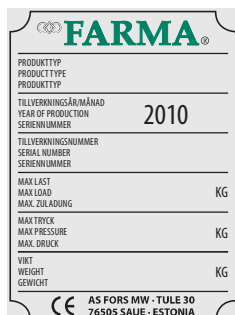
Smarowanie

Ta naklejka informuje, jak ważne jest regularne smarowanie chwytaka.



Ryzyko obrażeń w wyniku pochwylenia

Podczas pracy i konserwacji istnieje ryzyko obrażeń w wyniku pochwylenia lub zmiążdżenia.



Tabliczka znamionowa FARMA

Każdy chwytak jest wyposażony w tabliczkę znamionową.

Należy sprawdzić, czy chwytak ma tę tabliczkę oraz umieszczone na niej dane.

3 INSTRUKCJA BEZPIECZNEJ EKSPLOATACJI

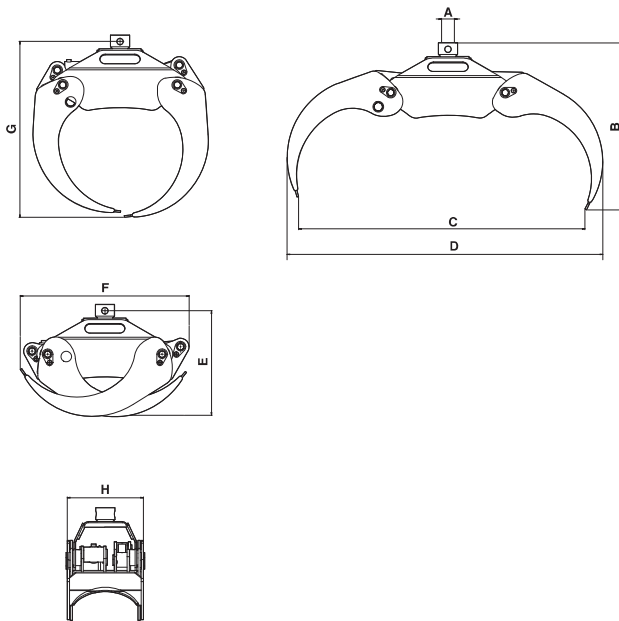
3.1 Opis techniczny

Poniżej znajduje się opis dwóch głównych części, dostarczanych przy zakupie chwytaka, tj. samego chwytaka i rotatora.



- 1 Łącznik
- 2 Oś łącznika
- 3 Rotator
- 4 Wałek rotatora
- 5 Płyta kołnierzowa
- 6 Ramię chwytaka

3.2 Dane techniczne



Wymiary
A
B
C
D
E
F
G
H

www.forsmw.com

3.3 Momenty dokręcania

Moment dokręcania (M_v), w Nm dla połączeń śrubowych z nieobrobionej naoliwionej stali, w razie użycia klucza dynamometrycznego lub śrubokręta/ klucza maszynowego z regulacją momentu. Maks. zakres momentu $\pm 5\%$. Gwinty zwykłe metryczne. Wszystkie śruby należy dokręcić po 10 godzinach pracy.

Gwint M	Klasa własności według SS-ISO 898/1		
	8,8	10,9	12,9
5	5,7	8,1	9,7
6	9,8	14	17
8	24	33	40
10	47	65	79
12	81	114	136
14	128	181	217
16	197	277	333
18	275	386	463
20	385	541	649
22	518	728	874
24	665	935	1 120

4 INSTALACJA

4.1 Montaż



Nieszczelność przewodów hydraulicznych może spowodować upuszczenie ładunku przez chwytak.

Uwaga! Na czas montażu chwytaka należy unieruchomić żuraw.

- Jeśli to niemożliwe, należy umieścić dostarczony chwytak na równym, stabilnym podłożu.
- Podczas montażu chwytaka należy pamiętać o ryzyku obrażeń w wyniku pochwycenia.

Uwaga! Przewody doprowadzone od rozdzielaczy podłącza się zgodnie z poniższym rysunkiem.



- 1 Otwórz chwytak
- 2 Obracaj w prawo
- 3 Obracaj w lewo
- 4 Zamknij chwytak

- Chwytak należy podłączyć do dolnego złącza na rotatorze.
- Umieścić złożony chwytak na podłożu bezpośrednio za żurawiem.
- Rozłożyć żuraw i opuścić wałek rotatora w tuleję chwytaka. Następnie wyłączyć pompę hydrauliczną.
- Przełożyć czop przez wałek i założyć zawleczkę.
- Aby zapobiec zużyciu, zwisaniu, naprężeniom lub przycięciu przewodów hydraulicznych, należy je prawidłowo podłączyć.
- Przewody hydrauliczne na siłowniku chwytaka należy podłączyć do gniazd na wałku rotatora. Uwaga! Nieprawidłowe podłączenie przewodów spowoduje wyciek w wyniku nadmiernego ciśnienia w rotatorze.
- Podłączyć 2. stronę (otwieranie) siłownika chwytaka do gniazda na wałku rotatora, oznaczonego Open.

- Podłączyć 1. stronę (zamykanie) siłownika chwytaka do gniazda na wałku rotatora, oznaczonego Close.
- Na koniec sprawdzić działanie chwytaka. Sprawdzić, czy chwytak zamyka się i otwiera prawidłowo.
- W razie jakichkolwiek wycieków należy dokręcić nieszczelne złącza.

5 SERWIS/ KONSERWACJA

Gwarancja obowiązuje pod warunkiem regularnego prowadzenia odpowiedniej konserwacji. Zlekceważenie tej zasady spowoduje unieważnienie gwarancji.

Uwaga! Zawsze podczas serwisowania chwytaka należy zabezpieczyć się przed poślizgnięciem i obrażeniami w wyniku pochwycenia.

Uwaga! Zawsze po wymianie przewodów hydraulicznych należy przetestować maszynę zgodnie z rozdziałem dotyczącym instalacji, aby upewnić się, że wszystko zostało prawidłowo podłączone.

Hydraulika chwytaka

- Prace naprawcze przy komponentach hydraulicznych należy prowadzić w czystych pomieszczeniach. Przed rozłożeniem komponentów należy je dokładnie wyczyścić z zewnątrz, aby zapobiec dostaniu się zanieczyszczeń do układu.
- Nie zostawiać otwartego układu. Zawsze należy zatkać przewody i gniazda czystymi plastikowymi korkami, aby nie dopuścić do zanieczyszczenia układu.

Harmonogram smarowania

Uwaga! Nie wolno używać smaru grafitowego.

Uwaga! Dostanie się zanieczyszczeń do łożyska podczas smarowania spowoduje nadmierne zużycie.

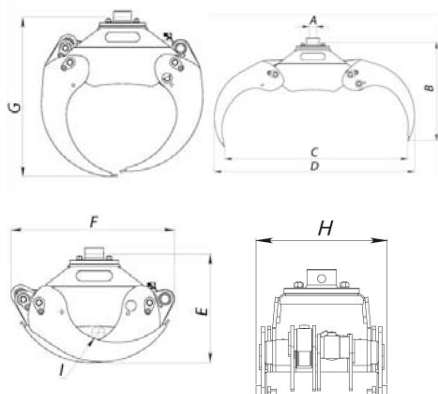
Chwytnak i rotator należy smarować zgodnie z harmonogramem smarowania co 8 godzin pracy.



Akcesoria serii Generation 2

ASORTYMENT CHWYTAKÓW

Chwytaki G 2.1



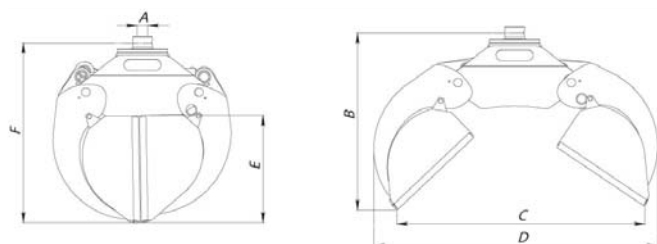
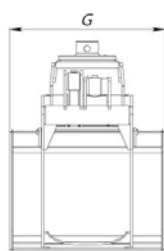
Miara	0,12 m ²	0,16 m ²	0,20 m ²	0,24 m ²
A	Diam. 50 mm	Diam. 50 mm	Diam. 50/60 mm	Diam. 50/60 mm
B	630 mm	715 mm	700 mm	815 mm
C	875 mm	1 045 mm	1 255 mm	1 275 mm
D	1 010 mm	1 225 mm	1 380 mm	1 470 mm
E	425 mm	510 mm	510 mm	530 mm
F	600 mm	715 mm	745 mm	785 mm
G	625 mm	730 mm	800 mm	860 mm
H	280 mm	280 mm	370 mm	395 mm
I	Diam. 55 mm	Diam 80. mm	Diam. 70 mm	Diam. 65 mm

Dane techniczne	0,12 m ²	0,16 m ²	0,20 m ²	0,24 m ²
Masa	53 kg	70 kg	115 kg	145 kg
Ciśnienie robocze	17.5 MPa	17.5 MPa	17.5 MPa	21,0 Mpa
Siła zacisku końcówek ramion	6.3 kN	7.0 kN	8.25 kN	11.0 kN
Obciążenie maks	1000 kg	1000 kg	1500 kg	2000 kg
Rozmiar, uchwyt rotatora	50	50	50/60*	50/60*

* Model ten jest dostarczany z wymiennym uchwytem rotatora. Przy składaniu zamówienia określ zadany uchwyt. Zaznaczony rysunek wskazuje na opcję standardową.

Łyżki wewnętrzne G 2.1

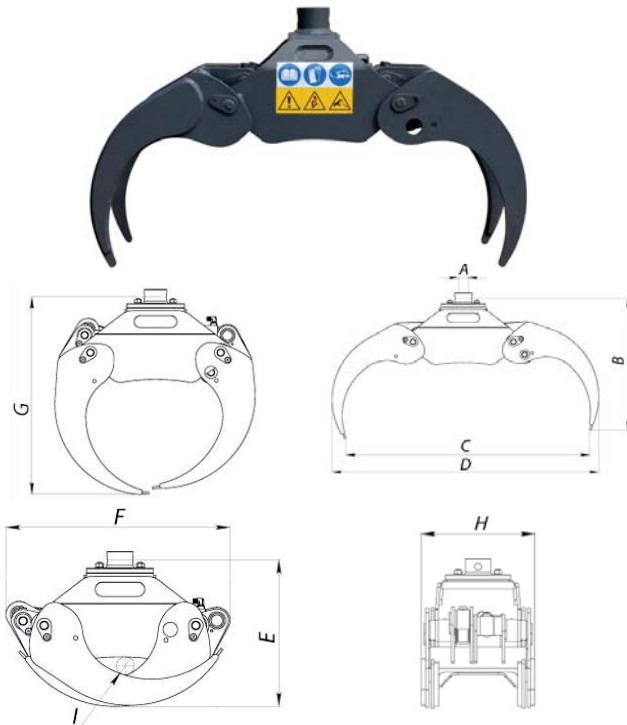
Łyżki wewnętrzne do użytku z chwytakami z serii Generation 2



Miara	0,12 m ²	0,16 m ²	0,20 m ²
A	Diam. 50 mm	Diam. 50 mm	Diam. 50/60 mm
B	695 mm	750 mm	770 mm
C	795 mm	1045 mm	1280 mm
D	975 mm	1225 mm	1380 mm
E	390 mm	435 mm	490 mm
F	670 mm	765 mm	830 mm
G	525 mm	525 mm	625 mm

Dane techniczne	0,12 m ²	0,16 m ²	0,20 m ²
Masa	35 kg	40 kg	50 kg
Ciśnienie robocze	17.5 MPa	17.5 MPa	19.0 MPa
Siła zacisku końcówek ramion	6.3 kN	6.8 kN	9.0 kN
Pojemność	58 l	80 l	110 l
Obciążenie maks	500 kg	500 kg	750 kg

Chwytnak do gałęzi G 2.1

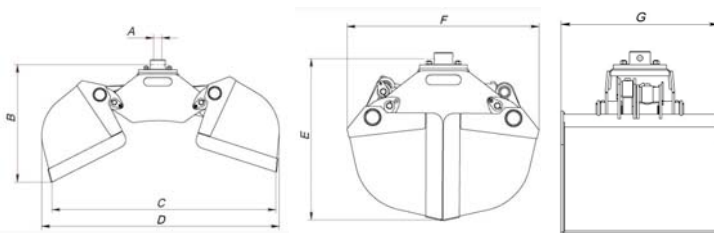


Miara	0,12 m ²	0,16 m ²	0,20 m ²
A	Diam. 50 mm	Diam. 50 mm	Diam. 50/60 mm
B	615 mm	690 mm	670 mm
C	875 mm	1065 mm	1265 mm
D	1010 mm	1230 mm	1380 mm
E	425 mm	505 mm	510 mm
F	585 mm	725 mm	745 mm
G	640 mm	730 mm </td <td>800 mm</td>	800 mm
H	290 mm	305 mm	400 mm
I	Diam. 40 mm	Diam 75. mm	Diam. 70 mm

Dane techniczne	0,12 m ²	0,16 m ²	0,20 m ²
Masa	57 kg	85 kg	125 kg
Ciśnienie robocze	17.5 MPa	17.5 MPa	19.0 MPa
Siła zacisku końcówek ramion	6.0 kN	6.5 kN	9.0 kN
Obciążenie maks	1000 kg	1000 kg	1500 kg
Rozmiar, uchwyt rotatora	50	50	50/60*

* Model ten jest dostarczany z wymiennym uchwytem rotatora. Przy składaniu zamówienia określ zadany uchwyt. Zaznaczony rysunek wskazuje na opcje standardowa.

Łyżka chwytakowa G2.1



Miara	160 l	200 l
A	Diam. 50/60 mm	Diam. 50/60 mm
B	705 mm	705 mm
C	1355 mm	1355 mm
D	1420 mm	1420 mm
E	785 mm	785 mm
F	925 mm	925 mm
G	555 mm	685 mm

Dane techniczne	160 l	200 l
Masa	172 kg	182 kg
Rozmiar, uchwyt rotatora	50/60*	50/60*
Ciśnienie robocze	19.0 MPa	19.0 MPa
Siła zacisku końcówek ramion	9.0 kN	9.0 kN
Pojemność	160 l	200 l
Obciążenie maks	1000 kg	1000 kg

* Model ten jest dostarczany z wymiennym uchwytem rotatora. Przy składaniu zamówienia określ zadany uchwyt. Zaznaczony rysunek wskazuje na opcje standardowa.

Zastrzegamy sobie prawo do zmiany danych technicznych bez uprzedzenia. Wartości pomiarów są jedynie przykładowe.