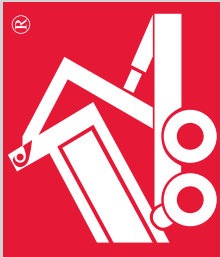


BIGAB

HAKENLIFT-SYSTEM



 **FORS MW**
We make it easy

BIGAB®





Einleitung

BIGAB ist eine Marke von FORS MW, einer Unternehmensgruppe, die kleine und mittelgroße kundenbezogene Produkte hoher Qualität zu wettbewerbsfähigen Preisen entwickelt, herstellt und vermarktet. Neben BIGAB Produkten produziert FORS MW international anerkannte FARMA Holzanhänger und FARMA-N Traktorprozessor. Die Kunden von FORS MW sind in über 50 Ländern mit unseren Produkten tätig. FORS MW strebt stets danach, an der Spitze zu sein und bietet die beste Kombination aus Produktentwicklung, -qualität und -preis an.

Bei BIGAB Hakenliftsystemen handelt es sich um die meistverkauftesten Hakenliftanhänger in Europa. Die Qualität der Anhänger hat sich bewährt. Seit über 40 Jahren sind sie der Favorit der Kunden.

Die BIGAB Produktpalette umfasst Hakenliftsysteme, Z-Kräne, Kipp-Hänger und Kippbrücken. Die Marke ist zu einem wichtigen und selbstverständlichen Teil täglicher landwirtschaftlicher Arbeit, Bauarbeit und kommunaler Arbeit geworden.

Die Maschinen wurden entwickelt, um Kunden dabei zu unterstützen effektiver und profitabler zu arbeiten. Die BIGAB Produkte werden laufend aktualisiert und weiterentwickelt, um die Bedürfnisse der Anwender stets zu berücksichtigen. Die Einbeziehung der Meinung unserer Kunden sowie unsere langjährige Erfahrung im Herstellen von Hakenliftsystemen macht uns zum Marktführer in unserem Bereich.

Inhalt

BIGAB 7–10 / 8–12	3
BIGAB 10–14 / 12–15 / 14–17	4
BIGAB Generation 2 10–14 G2 / 12–15 G2	6
BIGAB 15–19 / 15–19T, 17–20	8
BIGAB 20–24 / 22–27	10
Kipp-Hänger	12
Z-Kräne	14
Kippbrücken	15
Ausstattung	16
Technische Daten	18



Bitte beachten Sie, dass dieser Katalog nur für das angegebene Land gilt. Änderungen ohne Vorankündigungen sind vorbehalten.

BIGAB 7-10

Der BIGAB 7-10 ist stark und zuverlässig, gleichzeitig leicht und wendig. Dank seiner Vielseitigkeit und Robustheit ist er für Anwender geeignet, die einen Hänger für weniger schwere Transporte auf engem Raum benötigen, wie etwa bei Arbeiten in Wohngebieten, Parks usw. Er ist eines unserer meistverkauften Modelle.



STANDARD AUSSTATTUNG

- ▶ Mechanisches Pendelfahrwerk
- ▶ Trommelbremsen auf 2 Achsen
- ▶ Zugdeichsel – höhenverstellbar
- ▶ Rahmen/Fahrwerk – hydraulisch
- ▶ Rücklichter – LED
- ▶ Stützfuß – mechanisch
- ▶ Hakenarm – fest
- ▶ Containersicherung – mechanisch

OPTIONEN



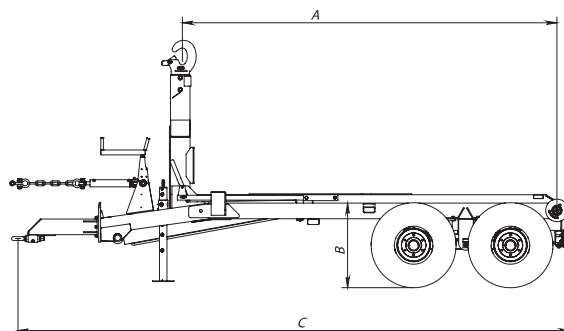
Verschiedene
Werkzeugkästen



Reifenoptionen

Die Fotos zu den Optionen dienen der Veranschaulichung.

	7-10	8-12
Reifengröße	400/60-15,5	400/60-15,5
Notwendige Hydraulik an der Zugmaschine	2 doppelt wirkende	2 doppelt wirkende
Max. Hakenlast (in kg)	7 000	8 000
Max. Kipplast (in kg)	8 000	10 000
Geeignete Ladeflächenlänge (in mm)	4 150–4 600	4 150–4 600
Chassisgewicht: Standardausstattung (in kg)	2 000	2 200



Die Abbildungen zu den Abmessungen dienen der Veranschaulichung.

	A (mm)	B (mm)	C (mm)
7-10	3 830	860	5 655
8-12	3 830	895	5 680

BIGAB 8-12

Der BIGAB 8-12 gehört seit 40 Jahren zu unserem bewährten Produktstamm. Er ist leicht und flexibel, verfügt über einen robusten Rahmen und eine höhere Ladekapazität als das 7-10 Modell. Dank seines robusten Rahmens ist er ausgezeichnet geeignet für die Arbeit mit einem Radbagger.



BIGAB 10-14

Der BIGAB 10-14 wird den Ansprüchen des professionellen Anwenders nicht nur in Bezug auf seine Qualität gerecht. Neben seiner Wendigkeit bietet der Anhänger dank seiner Konstruktion eine maximale Langlebigkeit und Robustheit. Sowohl beim Kippen als auch beim Auf- und Absetzen zeichnet er sich durch eine hohe Standsicherheit aus. Das 10-14 Modell ist bestens geeignet, wenn mehrere Fahrer mit derselben Einheit arbeiten. Dank des festen Hakenarms und der einfachen Bauweise ist der Anhänger zuverlässig und einfach zu handhaben.



BESTSELLER!

BIGAB 12-15

Der BIGAB 12-15 ist mit einem ausklappbaren Hakenarm ausgestattet, dem er seine höhere Kapazität beim Auf- und Absetzen bei einem geringeren Anziehungswinkel verdankt. Wenn Sie einen flexiblen Hakenliftanhänger mit hoher Austausch- und Ladekapazität suchen, ist der BIGAB 12-15 das richtige Modell für Sie. Es erfreut sich bei Landwirtschafts-, Energie- und Reinigungs- sowie Entsorgungs- und Bauunternehmen großer Beliebtheit.



OPTIONEN



Kotflügel



Elektrisches Steuerventil

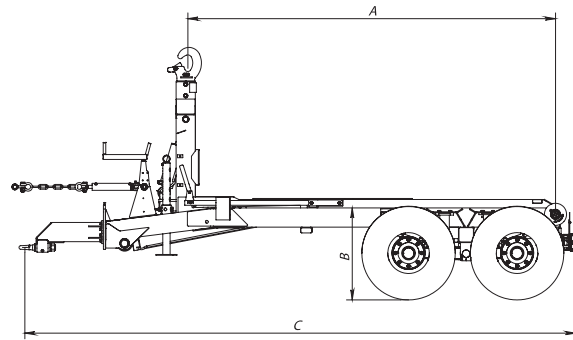


Doppelt wirkende Anschlüsse am Hakenarm

STANDARD AUSSTATTUNG

- ▶ Trommelbremsen auf 2 Achsen
- ▶ Zugdeichsel – verstellbar
- ▶ Rahmensicherung – hydraulisch
- ▶ Rücklichter – LED

10-14	12-15	14-17
▶ Mechanisches Pendelfahrwerk	▶ Mechanisches Pendelfahrwerk	▶ Boogiefederung
▶ Fahrwerkssperre – hydraulisch	▶ Fahrwerkssperre – hydraulisch	▶ Hakenarm – ausklappbar
▶ Hakenarm – fest	▶ Hakenarm – ausklappbar	▶ Stützfuß – hydraulisch
▶ Stützfuß – mechanisch	▶ Stützfuß – mechanisch	▶ Kippen/Auf-/Absetzen – hydraulisch
		▶ Erhöhung ON/OFF Ventil 4. Zusatzfunktion



	A (mm)	B (mm)	C (mm)
10-14	3 830	930	5 740
12-15	3 830	930	5 740
14-17	3 830	920	5 740

BIGAB 14-17

Der BIGAB 14-17 ist wie das Modell 12-15 aufgebaut. Er ist jedoch besonders für Anwender geeignet, die einen Anhänger mit Vollausstattung und einem hervorragendem Preis-Leistungsverhältnis suchen.

	10-14	12-15	14-17
Reifengröße	500/50-17	500/50-17	500/50-17
Notwendige Hydraulik an der Zugmaschine	2 doppelt wirkende	3 doppelt wirkende	Elektrisches Steuerventil, Druck und freier Rücklauf
Max. Hakenlast (in kg)	10 000	12 000	14 000
Max. Kipplast (in kg)	12 000	13 000	14 000
Geeignete Ladeflächenlänge (in mm)	4 150-4 600	4 150-4 600	4 150-4 600
Chassisgewicht: Standardausstattung (in kg)	2 300	2 600	2 900

10-14 / 12-15 / 14-17

BIGAB 10-14 G2 / BIGAB 12-15 G2

Bei dem BIGAB 10-14 G2 und dem 12-15 G2 handelt es sich um die neue Generation von Hakenliftsystemen. Ein Anhänger der 2. Generation ist die ideale Wahl für Sie, wenn Sie Kippvorgänge in einem optimalen Winkel ausführen möchten. Der Kippwinkel von 60° ist deutlich größer als bei den Modellen der 1. Generation darstellt. Auch die Kippgeschwindigkeit wurde extrem verbessert. Der Anhänger lässt sich mit der doppelten Geschwindigkeit des Vorgängermodells kippen. Nach dem Kippen kann der Anhänger einfach in die Transportposition gebracht werden. Patentiertes Design!



**LEISTUNGSSTARKE
HYDRAULISCHE DUPLEX-
RAHMENSICHERUNG IN DER
STANDARD AUSSTATTUNG**

**DOPPELZYLINDER
FÜR EINEN GRÖßEREN
KIPPWINKEL**

OPTIONEN



Elektrische steuerung



Verschiedene Werkzeugkästen



Kotflügel



Z-Kran
Mehr Informationen auf Seite 14.

STANDARDAUSSTATTUNG

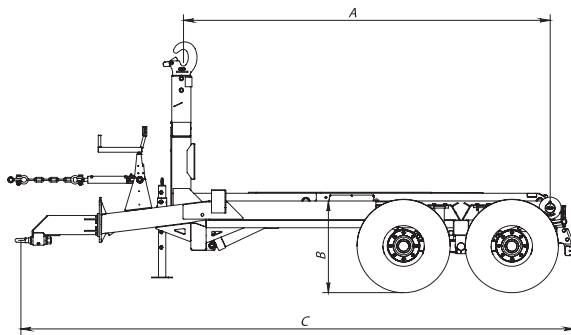
- | | |
|--------------------------------------|-----------------------------------|
| ▶ Mechanisches Pendelfahrwerk | ▶ Fahrwerk – hydraulisch |
| ▶ Kippen/Auf-/Absetzen – hydraulisch | ▶ Rücklichter – LED |
| ▶ Trommelbremsen auf 2 Achsen | ▶ Stützfuß – mechanisch |
| ▶ Zugdeichsel – verstellbar | ▶ 10–14 G2 Hakenarm – fest |
| ▶ Rahmensicherung – hydraulisch | ▶ 12–15 G2 Hakenarm – ausklappbar |

BIGAB 10-14 G2

Der BIGAB 10–14 G2 ist ein flexibler Anhänger für Anwender im Konstruktions-, Kommunal- und Landwirtschaftsbereich, die zeiteffiziente und qualitativ hochwertige Produkte zu schätzen wissen. Schnelle Kipp- und Auf-/Absetzzyklen erhöhen die Arbeitseffizienz.

BIGAB 12-15 G2

Das Modell 12–15 G2 wird den Ansprüchen des professionellen Anwenders in Bezug auf Qualität und Ausrüstungsverfügbarkeit in vollem Umfang gerecht. Ein zusätzlicher Bonus ist der ausklappbare Hakenarm, der für einen verringerten Winkel beim Auf- und Abrollen sorgt.



	A (mm)	B (mm)	C (mm)
10–14 G2	3 830	925	5 795
12–15 G2	3 830	930	5 795

	10–14 G2	12–15 G2
Reifengröße	500/50-17	500/50-17
Notwendige Hydraulik an der Zugmaschine	3 doppelt wirkende	4 doppelt wirkende
Max. Hakenlast (in kg)	10 000	12 000
Max. Kipplast (in kg)	11 750	12 000
Geeignete Ladeflächenlänge (in mm)	4 150-4 600	4 150-4 600
Chassisgewicht: Standardausstattung (in kg)	2 550	2 750



10-14 G2 / 12-15 G2



BELIEBTE WAHL

BIGAB 15-19

Der BIGAB 15-19 gehört zu unserem bewährten Produktstamm und ist seit jeher eines unserer beliebtesten Modelle, das für viele zufriedene Kunden sorgt. Er kann in vielen Bereichen eingesetzt werden, zum Beispiel in der Landwirtschaft, in großen Industrien sowie zur Abfallentsorgung und im Bau- und Konstruktionsgewerbe. Diese Variante ist für Anwender geeignet, die einen großen Anhänger für eine Vielzahl von Transportanwendungen benötigen. Das Modell kann zusammen mit LKW-Kippbrücken verwendet werden. Ein ausklappbarer Hakenarm und ein robuster Rahmen sorgen für eine hohe Zuladung und ausgezeichnete Zuverlässigkeit. Es sind Sonderzubehör und eine Reihe von Reifentypen verfügbar. Der Anhänger wurde für eine Ladeflächenlänge von 5 500-6 000 mm entworfen.

BIGAB 15-19T

Bei dem BIGAB 15-19 T handelt es sich um einen flexiblen und vielseitigen Anhänger. Das Hakenliftsystem ist mit einem teleskopischen Hakenarm ausgestattet, der die Handhabung von Ladeflächenlängen von 4 600-6 000 mm ermöglicht. Der 15-19 T geht nun einen Schritt weiter und wird so zum verlässlichen Bindeglied zwischen unseren kleineren und größeren BIGAB Modellen. Ein Hakenlift, der sowohl kurze Kippbrücken für Auftragsarbeit als auch längere Kippbrücken für Landwirtschaft und Gütertransport kombinieren kann.



STANDARDAUSSTATTUNG

- ▶ Zwei hydraulische Anschlüsse am Hakenarm
- ▶ Trommelbremsen auf 2 Achsen
- ▶ Zugdeichsel – verstellbar
- ▶ Rahmensicherung – hydraulisch
- ▶ Rücklichter – LED

15-19	15-19T	17-20
▶ Mechanisches Pendelfahrwerk	▶ Mechanisches Pendelfahrwerk	▶ Tandem-Parabelfahrwerk
▶ Fahrwerkstütze – mechanisch	▶ Fahrwerkstütze – mechanisch	▶ Kippen/Auf-/Absetzen – hydraulisch
▶ Fahrwerk – hydraulisch	▶ Fahrwerk – hydraulisch	▶ Hakenarm – ausklappbar
▶ Kippen/Auf-/Absetzen – mechanisch	▶ Kippen/Auf-/Absetzen – hydraulisch	▶ Stützfuß – hydraulisch
▶ Hakenarm – ausklappbar	▶ Containersicherung – hydraulisch	▶ Kotflügel – vorne/hinten
▶ Stützfuß – mechanisch	▶ Hakenarm – teleskopisch	▶ ON/OFF Ventilfunktionen
	▶ Stützfuß – mechanisch	
	▶ EFC-4-Funktionen	

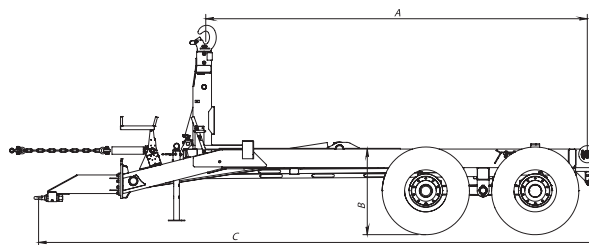
OPTIONEN



Federung

BIGAB 17-20

Der BIGAB 17-20 ist ein Modell mit dem gleichen Aufbau wie der BIGAB 15-19. Er eignet sich besonders für den Anwender, der einen werksseitig voll ausgestatteten Anhänger wünscht, bei dem die meisten Funktionen standardmäßig vorhanden sind.



	A (mm)	B (mm)	C (mm)
15-19	5 130	1 150	7 520
15-19T	5 505	1 170	7 510
17-20	5 130	1 150	7 520

	15-19	15-19 T	17-20
Reifengröße	500/50-17	500/50-17	600/50-22,5
Notwendige Hydraulik an der Zugmaschine	3 doppelt wirkende	1 doppelt wirkende EFC	Elektrisches Steuerventil, Druck und freier Rücklauf
Max. Hakenlast (in kg)	16 000	16 000	17 000
Max. Kipplast (in kg)	16 000	16 000	17 000
Geeignete Ladeflächenlänge (in mm)	5 500-6 000	4 600-6 500	5 500-6 000
Chassisgewicht: Standardausstattung (in kg)	4 100	4 380	4 500

OPTIONEN



Lenkachse



Z-Kran

Mehr Informationen auf Seite 14.

BIGAB 20-24

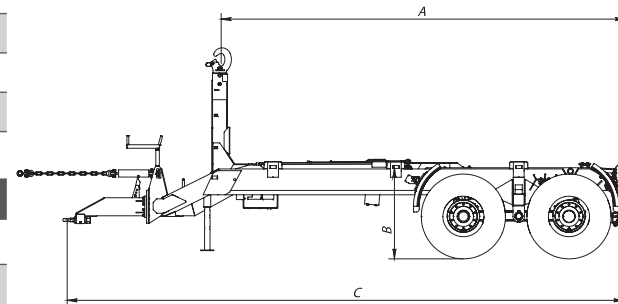
Starke Leistung, einfache Konstruktion und akzeptabler Preis - das sind die Eigenschaften, die den BIGAB 20-24 auszeichnen: dieser Anhänger erfüllt Ihre besonders schweren Transportaufgaben. Er kann in verschiedenen Anwendungsbereichen verwendet werden, vom Sand- und Kiestransport bis zur Einbringung der Ernte. Das Modell kann zusammen mit LKW-Kippbrücken eingesetzt werden. Ein solides Pendelfahrwerk ist als Standardausstattung inbegriffen. Der Anhänger wird auf Wunsch mit verschiedenen optionalen Federungsalternativen geliefert. Die große Bandbreite möglicher Radoptionen garantiert, dass Ihre individuellen Anforderungen exakt erfüllt werden. Zur Standardausstattung des Anhängers gehören weiterhin: die hydraulische Ansteuerung des Kipp- und Auf-/Absetzbetriebs, eine hydraulische Kotflügel, Halb vorn und hinten sowie ein elektrisch angesteuertes Ventil für die Hydraulikfunktionen mit Steuerpult im Fahrerhaus für die einfache Steuerung aller Anhängerfunktionen. Zwei zusätzliche Sonderzubehörfunktionen können ebenfalls installiert werden. Das Hakenliftsystem umfasst einen verschiebbaren Hakenarm für Ladeflächen mit einer Länge zwischen 5 500-6 500 mm.



STANDARD AUSSTATTUNG

- | | |
|---|---------------------------------|
| ▶ Kippen/Auf-/Absetzen – hydraulisch | ▶ Rahmensicherung – hydraulisch |
| ▶ Doppelt wirkende Anschlüsse am Hakenarm | ▶ Rücklichter – LED |
| ▶ Hakenarm – teleskopisch | ▶ Stützfuß – mechanisch |
| ▶ Kotflügel – vorne/hinten | |

20-24	22-27
▶ Mechanisches Pendelfahrwerk	▶ Tridem-Parabelfederung
▶ Trommelbremsen auf 2 Achsen	▶ Zugmaschine, hydraulische Rückwärtssteuerung von folgenden gelenkten Achsen
▶ Zugdeichsel – verstellbar	▶ Trommelbremsen auf 3 Achsen (hydraulisch)
▶ Fahrwerkstütze – mechanisch	▶ Höhenverstellbare Zugdeichsel
▶ Fahrwerk – hydraulisch	▶ Containersicherung – hydraulisch
▶ Containersicherung – mechanisch	▶ ON/OFF Ventil 6 Funktionen
▶ ON/OFF Ventil 4 Funktionen	



	A (mm)	B (mm)	C (mm)
20-24	5 620	1 270	7 935
22-27	5 620	1 330	7 710

OPTIONEN



Lange Federung



Z-Kran

Mehr Informationen auf Seite 14.



Druckluftbremsen

Die Fotos zu den Optionen dienen lediglich der Veranschaulichung.

BIGAB 22-27

Benötigen Sie einen größeren Anhänger, mit dem Sie kontinuierlich schwere Arbeiten verrichten können, ohne auf einen sicheren Transport verzichten zu müssen? Dann ist der BIGAB 22-27 genau der Richtige für Sie. Dieser Anhänger kann voll beladen auf öffentlichen Straßen gefahren werden, ist aber auch im schwierigen Gelände zuhause. Die Zugdeichselanbringung wird mit einem Akkumulator hydraulisch betrieben. Falls erforderlich kann die Ladung vom Anhänger auf die Deichsel der Zugmaschine übertragen werden. Die gelenkten Achsen können über einen zweifach wirksamen Anschluss mit Schwebeposition von der Zugmaschine aus gesteuert werden. Der BIGAB 22-27 ist standardmäßig bestens ausgerüstet.



	20-24	22-27
Reifengröße	600/50-22,5	560/60-22,5
Notwendige Hydraulik an der Zugmaschine	Elektrisches Steuerventil, Druck und freier Rücklauf	Elektrisches Steuerventil, Druck und freier Rücklauf mit einem zweifach wirkenden Anschluss mit Schwebeposition zum Steuern
Max. Hakenlast (in kg)	20 000	21 000
Max. Kipplast (in kg)	20 000	22 000
Geeignete Ladeflächenlänge (in mm)	5 500-6 500	5 500-6 500
Chassisgewicht: Standardausstattung (in kg)	4 500	6 600



BIGAB KIPP-HÄNGER

Der BIGAB Kipp-Hänger ist dank seines einfach verstellbaren Fahrwerks zur Einstellung der Stützlast auf dem Markt einzigartig. Er ist für Radbagger und Traktoren geeignet. Das Chassis ist aus hochfestem Stahl und der Kippbrückenkörper aus verschleißfestem Stahl gefertigt, was den BIGAB Kipp-Hänger zu einem sowohl leichten als auch robusten Anhänger macht.

Der große Erfolg des Modells BT-8 auf dem Markt hat Anreiz zu einem größeren Kipp-Hänger gegeben. Der offensichtliche Unterschied zwischen diesen beiden Modellen besteht in der Ladeflächengröße. Der BT-10 hat ein um 55 % größeres Volumen als der BT-8. Abgesehen von dem Größenunterschied besteht außerdem ein Materialunterschied: Der BT-10 ist aus dickerem hochfestem Stahl gefertigt. Er verfügt außerdem über größere Reifen für eine höhere Bodenfreiheit. All dies führt zu einem Mehrwert für den Endnutzer.

Kipp-Hänger sind von 8 Tonnen bis zu 10 Tonnen erhältlich. Die Ladekapazität liegt zwischen 4 und 6,2 m³.

HFS Stahl

STANDARD-AUSSTATTUNG

- ▶ Zugdeichsel – verstellbar
- ▶ Mechanischer Stützfuß
- ▶ Hinterer Unterfahrerschutz
- ▶ Rücklichter – LED
- ▶ Kombi-Tür
- ▶ Verstellbares Fahrwerk

OPTIONEN



Hydraulische Heckklappe



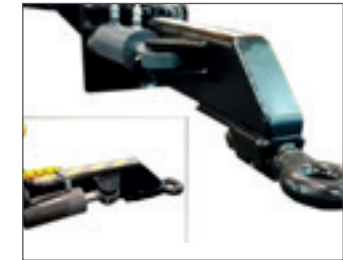
Kombi-Heckklappe



Mechanisch hebbare Heckklappe
(nur für BT-8)



OPTIONEN



Lenkdeichel



Seitenlichter



Rückwandverlängerung

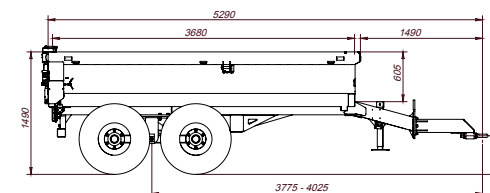


Reifenoptionen

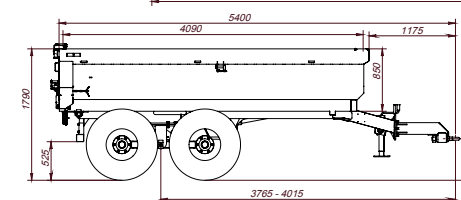
Die Fotos zu den Optionen dienen lediglich der Veranschaulichung.

	BT-8	BT-10
Reifengröße	400/60-15,5	500/50-17
Notwendige Hydraulik an der Zugmaschine:	1 Anschluss	1 Anschluss
Chassisgewicht: Standardausstattung (in kg)	1 815	2 550
Ladefähigkeit (in m³)	4	6,2
Max. Nutzlast (in kg)	8 000	10 000
Gesamtgewicht mit Last (in kg)	9 815	12 500
Kippwinkel (in °)	60	60
Innenmaße der Ladefläche (in mm)	3 670 X 2 200 X 500	4 090 X 2 205 X 685

BIGAB BT-8



BIGAB BT-10



BIGAB Z-KRAN

Das BIGAB Z-Kransortiment bietet eine Reichweite von 6,6 bis 8 m. Hierbei handelt es sich um den einzigen werksmontierten Z-Kran an einem Hakenliftsystem. Der Kran ist so konzipiert, dass er vor dem Hakenarm in Transportposition geparkt wird, um die Sichtbarkeit aus dem Fahrerhaus während während des Kipp- und Auf-/Absetzbetriebs zu erhöhen. Speziell für BIGAB entwickelt.



VORGESCHLAGENE OPTION



Greiferschaufeln



Greifer



Funkgesteuert

	Z 6.6	Z 8.0
Reichweite (m)	6,6	8
Schwenkachse (in °)	380	380
Teleskophublänge (in m)	1,45	2,65
Gewicht einschl. Greiferschaufel 160 L/Gewicht des Krans (in kg)	1 012/820	1 062/870
Gewicht einschl. Greiferschaufel 200 L/Gewicht des Krans (in kg)	1 022/820	1 072/870
Gewicht einschl. Greifer 0,20*/Gewicht des Krans (in kg)	952/820	1 000/870
Hubkraft gesamte Länge (ausschl. Greifer/Drehvorrichtung) (in kg)	750	590

BIGAB bietet ein breites Sortiment an Kippbrücken für den Arbeitsalltag in Größen von 4,1 m bis 6 m. Unser Bestseller ist die HARDOX Kippbrücke für sehr anspruchsvolle tägliche Arbeiten. Sie besteht vollständig aus hochfestem Stahl, was die Mulde widerstandsfähiger und verschleißfester macht. Diese Kippbrücke verfügt über eine Kombi-Tür mit hydraulischer Heckklappe.

BIGAB 7-10, 10-14, 10-14 G2, 12-15, 12-15 G2, 14-17, 15-19T*

	Teil-Nr.	Bezeichnung	Außenabmessungen	Innenabmessungen	Gewicht in kg
Kippbrücken mit Kombi-Türen	700230	Kippbrücken mit Kombi-Türen	4 150x2 550x700, B=6, S=4	4 030x2 420x695	1 400
	700233	Kippbrücken mit Kombi-Türen	4 150x2 300x500, B=6, S=4	4 030x2 180x495	1 200
	700233-1	Kippbrücken-Kombi-Türen, Sonderzubehör	4 150x2 300x700, B=6, S=4	4 030x2 180x695	1 300
	700237*	Kippbrücken mit Kombi-Türen	4 600x2 550x500, B=6, S=4	4 480x2 420x495	1 550
	700237-1*	Kippbrücken-Kombi-Türen, Sonderzubehör	4 600x2 550x700, B=6, S=4	4 480x2 420x695	1 650
Kippbrücken mit hydraulischer Heckklappe	700231	Kippbrücken mit Hydr.- Heckklappe	4 150x2 550x700, B=6, S=4	4 030x2 420x695	1 500
	700232	Kippbrücken mit Hydr.- Heckklappe	4 150x2 300x500, B=6, S=4	4 030x2 180x495	1 300
	700232-1	Kippbrücken-Hydr.- Heckklappe, Sonderzubehör	4 150x2 300x700, B=6, S=4	4 030x2 180x695	1 400
Kippbrücken mit 2 seitlichen Hängeklappen	700234	Kippbrücken mit seitlichen Hängeklappen	4 150x2 300x1 400	4 030x2 180x1 395	1 300
	700238*	Kippbrücken mit seitlichen Hängeklappen	4 600x2 500x1 400, B=4, S=3	4 480x2 370x1 395	1 560
	700239*	Kippbrücken mit seitlichen Hängeklappen	4 600x2 500x2 000, B=4, S=3	4 480x2 370x1 995	1 800
Container-/Flachbett-Holzplatten an der Unterseite	700236*	Containerschutz aus Holz, Holzplatten an der Unterseite	Keine Seiten 4 600x2 550, B = 6.		1 700
Einseitenkipper	700235	Kippbrücken mit ausklappbaren Seiten und Heckklappe	4 500x2 450x460, B=4, S=3	4 380x2 320x455	1 640
	700235-1	Kippbrücken mit ausklappbaren Seiten, Sonderzubehör	4 500x2 450x(2*460), B=4, S=3	4 380x2 320x910	1 790
Tragrahmen	700244	Tragrahmen	L=4 500	4 500x1 060x1 450	330

*15-19T sind mit Kippbrücken in einer Länge von 4 600-6 500 mm kombinierbar.

BIGAB 15-19, 15-19T, 17-20, 20-24, 22-27****

	Teil-Nr.	Bezeichnung	Außenabmessungen	Innenabmessungen	Gewicht in kg
Kippbrücken mit Kombi-Türen	700240	Kippbrücken mit Kombi-Türen	5 500x2 500x700, B=6, S=4	5 380x2 370x695	2 000
	700243	Kippbrücken mit Kombi-Türen	6 000x2 550x1 000, B=6, S=4	5 880x2 420x995	2 300
Kippbrücken mit hydraulischer Heckklappe	700241	Kippbrücken mit Hydr.- Heckklappe	5 500x2 500x700, B=8, S=6	5 380x2 370x695	2 550
	700242	Kippbrücken mit Hydr.- Heckklappe	6 000x2 550x800, B=8, S=6	5 880x2 420x795	2 760
Tragrahmen	700245	Tragrahmen	L=6 000	6 000x1 060x1 450	660

**20-24 und 22-27 sind mit Kippbrücken in einer Länge von 4 600-6 500 mm kombinierbar.

Änderungen ohne Vorankündigung vorbehalten.

Die zugelassene Hakenhöhe kann sich je nach lokaler Gesetzgebung unterscheiden, d. h. 1 425, 1 450, 1 570 mm (achten Sie beim Kauf hierauf).



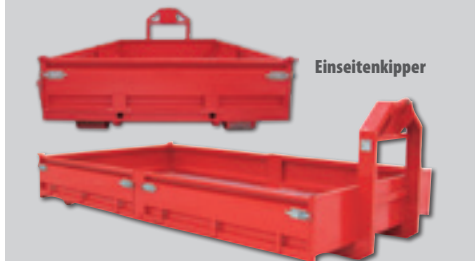
Kippbrücke mit Kombi-Tür



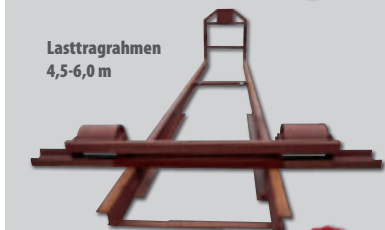
Kippbrücke mit hydraulischer Heckklappe



Kippbrücke mit 2 seitlichen Hängeklappen



Einseitenkipper



Lasttragrahmen 4,5-6,0 m



Flachbett

KIPPBRÜCKEN

ZUGDEICHSEL



Es sind verschiedene Zugdeichsellösungen für unterschiedliche kundenspezifische und gesetzliche Anforderungen erhältlich.

BREMSENAUSSTATTUNG



BIGAB bietet verschiedene Bremstypen, die für unterschiedliche Zugfahrzeuge geeignet sind. Wir können hydraulische Bremsen, Druckluftbremsen (positives/Tris-top-System) und eine Kombination daraus bereitstellen.

ZUGMAUL



BIGAB bietet eine Reihe von Zuganordnungen für die Front- und Heckmontage, die alle auf kundenspezifische Bedürfnisse zugeschnitten sind.

HYDRAULISCHE STEUERUNG KIPPEN/AUF-/ABSETZEN



Wir bieten eine hydraulische Steuerung für Kipp-, Auf- und Absetzvorgänge auch für die Modelle an, die nicht standardmäßig damit ausgestattet sind. Dies stellt eine Alternative für Benutzer dar, die Kipp-, Auf- und Absetzvorgänge vom Fahrerhaus aus steuern möchten.

STÜTZFUSS



Es sind drei Stützfußtypen erhältlich. Eine Grundlösung setzt sich aus Folgendem zusammen: einem starren Fuß, der über mehrere Stecklöcher zur Höhenverstellung für die Verwendung bei Zugfahrzeugen mit Hubdeichsel verfügt, einem hydraulischen Fuß, der über einen einfach wirkenden hydraulischen Anschluss betrieben wird, und einem durch eine Kurbel verstellbaren Fuß, wenn die Höhe zur Abstimmung auf das Zugfahrzeug angepasst werden muss.

RAHMENSTEUERUNG



Der BIGAB kann mit einer Deichsellenkung ausgestattet werden. Sehr praktisch bei dem Wenden in engem Raum. Die Deichsellenkung erleichtert zudem das Heranfahren an eine Kippbrücke im Rückwärtsgang.

SEITENLICHT



Es sind verschiedene Seitenlichtoptionen für unterschiedliche kundenspezifische und gesetzliche Anforderungen erhältlich.

CONTAINERSICHERUNG



BIGAB bietet mechanische Containersicherungen als Standardausstattung, kann jedoch auch hydraulische Sicherungen bereitstellen, um die Kippbrücke an dem Rahmen zu verriegeln. Eine hydraulische Containersicherung wird im Foto gezeigt.

RÜCKLICHTER



Produkte von BIGAB verfügen über die Beleuchtung, die im jeweiligen Land als Standardausstattung gesetzlich vorgeschrieben ist. Wenn es die Vorschriften zulassen, können zusätzliche Rücklichter, Kennzeichenbeleuchtung sowie ein Rückfahralarm angebracht werden.

AUSWAHL AN ELEKTRISCHEN VENTILEN



Um die Anzahl an Schläuchen an dem Zugfahrzeug zu verringern, bietet BIGAB eine Reihe von elektrischen Steuerventilen im Fahrerhaus, zusammen mit der Lastenerfassung.

WERKZEUGKASTEN



Um z. B. Spanngurte und andere Ausrüstung schnell griffbereit zu haben, können BIGAB Modelle mit einem umfangreichen Werkzeugkasten seitlich am Rahmen ausgestattet werden. Verschiedene Modelle können auf Wunsch auch mit mehreren Werkzeugkästen ausgerüstet werden. Wir bieten lackierte und rostfreie Werkzeugkästen sowie Kunststoffwerkzeugkästen.

FAHRWERKSHUB



Für den Großteil der Anhänger sind verschiedene hydraulische Fahrwerkshubtypen verfügbar. Diese Funktion ist z. B. von Vorteil, wenn Sie über schwieriges Gelände fahren und scharf abbiegen müssen. Hinweis: Der Fahrwerkshub darf nur bei unbeladenem Anhänger verwendet werden.

KOTFLÜGEL



Wenn Sie Ihren Anhänger mit Teilkotflügeln oder Kotflügeln ausstatten möchten, haben wir verschiedene Modelle, aus denen Sie je nach Anhängervariante und Rädern wählen können. Mit Schmutzfängern sinkt der Verschmutzungsgrad Ihres Fahrzeugs, besonders wenn Sie ohne eine Kippbrücke fahren, da die Kippbrücke selbst Schmutz abfängt.

GEFEDERTE ZUGDEICHSEL



Unser Angebot umfasst auch eine gefederte Zugdeichsel, die Ihnen beim Fahren einen höheren Komfort bietet. Hierbei erhöht sich der Fahrkomfort durch das Dämpfen von Stößen von dem Anhänger. Bei BIGAB 22–27 ist dies als Standardausstattung eingeschlossen, eine gefederte Zugdeichsel ist optional für die meisten Modelle erhältlich.

Die Fotos zu den Optionen dienen lediglich der Veranschaulichung.

ZWANGSLENKACHSEN



Der BIGAB kann auch mit Zwangslenkachsen mit Hydraulikzylindern ausgestattet werden, welche die Bewegungen des Traktors automatisch erkennen. Besonders dann von Vorteil, wenn eine genaue Steuerung des Anhängers notwendig ist. Für diese Ausstattung ist eine entsprechend angepasste Zugmaschine notwendig.

FEDERUNGSOPTIONEN



BIGAB Anhänger können mit einem gefederten Fahrwerk ausgestattet werden, um den Komfort beim Fahren auf unebenen Oberflächen, insbesondere bei hohen Geschwindigkeiten, zu erhöhen, was sowohl Vorteile für den Fahrer als auch für die Maschine hat. Es ist außerdem eine lange Federung mit größeren Raddurchmessern erhältlich.

HYDRAULISCHER ANSCHLUSS AM HAKENARM



Ein nützliches Ausstattungsdetail für Kippbrücken mit hydraulischer Heckklappe, wenn die Klappe bei vom Anhänger abgeladener Kippbrücke angesteuert werden soll. Die Schläuche werden mit der Ladefläche auf den Boden abgesenkt, so dass Sie z. B. mit einem Minibagger einfahren, die Klappe schließen und die Kippbrücke wieder beladen können.

GELENKTE AXSEN



Nachlauf- oder Zwangslenkachsen können an gefederten BIGAB Einheiten angebracht werden. Dadurch wird sowohl die Abnutzung der Reifen vermindert als auch der Boden geschont. Außerdem wird die nötige Zugkraft geringer.

FUNKSTEUERUNG FÜR DEN KRAN



Es sind verschiedene Funksteuerungen zur Bedienung des Krans verfügbar.

HINTERER UNTERFAHRSCHTZ



Für die Straßensicherheit bieten wir einen mechanisch und hydraulisch verstellbaren sowie festen hinteren Unterfahrschutz.

Teil Nummer	Bezeichnung	7-10	8-12	10-14/14-17	15-19	17-20	20-24	22-27	BT-8 Kipphänger	BT-10 Kipphänger	Reifentyp
916513	Reifen 385/65R-22,5 10B/o				OPT.	OPT.	OPT.	OPT.			A
916515	Reifen 400/60-15,5 B6/-15	INKL.	INKL.						INKL.		A
9165258	Reifen 435/50R-19,5 8B/o			OPT.							D
916527	Reifen 445/65R-22,5 10B/o				OPT.	OPT.	OPT.	OPT.			D
916528	Reifen 19/45-17 6B/-70	OPT.	OPT.						OPT.		A
916529	Reifen 500/50-17 8B/o			INKL.							A
916530	Reifen 500/50R-17 8B/o			OPT.							A
916535-35	Reifen 500/50-17 TL 18PR 6B/-35									INKL.	A
916540L&R	Reifen 500/60-22,5 10B/-15				INKL.						B
916563L&R	Reifen 560/60-22,5 10B/o CntKing					OPT.	OPT.	OPT.			C
916566L&R	Reifen 560/60-22,5 10B/-50 CntKing				OPT.						C
916566L-1&R-1	Reifen 560/60R-22,5 10B/-50 BKT				OPT.						C
916563L-1&R-1	Reifen 560/60R-22,5 10B/-15 BKT					OPT.	OPT.	INKL.			C
916546L&R	Reifen 600/50R-22,5 TL 10B/o NOKIA					OPT.					B
916545L&R	Reifen 600/50R-22,5 TL 10B/-70 NOKIA				OPT.		OPT.				B
916545L-1&R-1	Reifen 600/50-22,5 TL 10B/-70 BKT				OPT.		INKL.				B
916546L-1&R-1	Reifen 600/50-22,5 TL 10B/o BKT				INKL.						B
916565L&R	Reifen 620/60R 26,5-10B imp-120 Cntking						OPT.				C
916548L&R	Reifen 650/50R-22,5 TL 10B/-70 Cntking						OPT.	OPT.			C
916550L&R	Reifen 700/50R-26,5 TL 10B/-120 Cntking						OPT.				C



A



B



C



D

* Für weitere Informationen über verschiedene Sonderzubehör-Optionen besuchen Sie uns auf www.forsmw.de.

	7-10	8-12	10-14	10-14 G2	12-15	12-15 G2	14-17	15-19	15-19T	17-20	20-24	22-27
Reifengröße	400/60-15,5	400/60-15,5	500/50-17	500/50-17	500/50-17	500/50-17	500/50-17	500/60-22,5	500/60-22,5	600/50-22,5	600/50-22,5	560/60-22,5
Reifenbreitendurchmesser (in mm)	2 100	2 100	2 300	2 300	2 300	2 300	2 400	2 450	2 450	2 630	2 660	2 590
Chassislänge (mit Zugdeichsel) (in mm)	5 700	5 700	5 700	5 800	5 700	5 800	5 700	7 500	7 500	7 500	7 800	7 500
Gesamtgewicht (in kg)	10 000	12 300	14 300	14 300	15 600	14 750	17 000	20 100	20 380	21 500	24 500	28 600
Chassisgewicht: Standardausstattung (in kg)	2 000	2 200	2 300	2 550	2 600	2 750	2 900	4 100	4 380	4 500	4 500	6 600
Max. Last, einschließlich Kippbrücke (in kg)*	8 000	10 000	12 000	11 750	13 000	12 000	14 000	16 000	16 000	17 000	20 000	21 000
Max. Hakenlast (in kg)*	7 000	8 000	10 000	10 000	12 000	12 000	14 000	16 000	16 000	17 000	20 000	22 000
Max. Kipplast (in kg)	8 000	10 000	12 000	11 750	13 000	12 000	14 000	16 000	16 000	17 000	20 000	22 000
Notwendige Hydraulik an der Zugmaschine: 1 Bremsanschluss	2 doppelt wirkende	2 doppelt wirkende	2 doppelt wirkende	3 doppelt wirkende	3 doppelt wirkende	4 doppelt wirkende	1 doppelt wirkende freier Rücklauf	3 doppelt wirkende	1 doppelt wirkende freier Rücklauf	1 doppelt wirkende freier Rücklauf	1 doppelt wirkende freier Rücklauf	1 doppelt wirkende freier Rücklauf
Ölmenge: Verfügbare Mindestölmenge, volles System (L)	6	8	8	23	10	27	10	18	22	19	23	23
Max. Arbeitsdruck (in MPa)*	17	17	22	21	22	21	22	21	21	22	22	22
Kippwinkel (in °)	48	48	48	60	48	60	48	51	51	51	51	51
Ladeflächenlänge (in mm)	4 150-4 600	4 150-4 600	4 150-4 600	4 150-4 600	4 150-4 600	4 150-4 600	4 150-4 600	5 500-6 000	4 600-6 500	5 500-6 000	5 500-6 500	5 500-6 500
Standardhöchstgeschwindigkeit (in km/h)**	Höchstgeschwindigkeit abhängig von Spezifikationen											
Weitere Informationen über technische Daten finden Sie hier www.forsmw.de												

* Maximallast des Hakenliftsystems bei angegebener Kippung.

** Geschwindigkeitsbegrenzung abhängig von örtlicher Gesetzgebung.

Die Zahlen können auf die nächste ganze Zahl gerundet werden.

Die angegebenen Gewichte beziehen sich auf die technische Kapazität des Modells (lokale Vorschriften müssen beachtet werden).

Änderungen ohne Vorankündigung vorbehalten.



NOTIZEN



BIGAB
HAKENLIFT-SYSTEM

www.cs-reklam.com
DE-1809



Hersteller

 **FORS MW**

We make it easy

www.forsmw.de

info@forsmw.com

Händler

