



TECHNISCHES HANDBUCH

**NIAB**

SERVICE UND ERSATZTEILE

## Inhalt:

• Technische Daten.....	1
• Beschreibung des technischen Systems.....	2
• Startanweisungen.....	3
• Fahr- und Betriebsanweisungen.....	4
• Wartung und Fehlersuche.....	6
• Sicherheitshinweise.....	7
• Ersatzteilverzeichnis.....	8

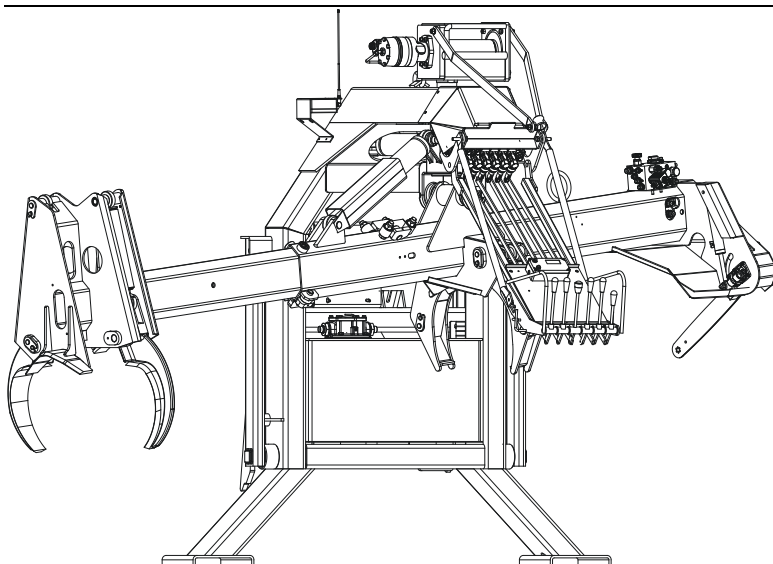
**Hinweis:** Lesen Sie sich die Sicherheitsvorschriften sorgfältig durch, bevor Sie in irgendeiner Form an der Maschine tätig werden.

## **Produktbeschreibung:**

NIAB 5 – 15 ist ein Vorschubprozessor, der an einer Dreipunkt-Hubvorrichtung eines Traktors montiert wird. Das Gerät wird über den Abtrieb des Traktors angetrieben. Die Versorgungsspannung für das elektrische System wird mit dem Anschluss am Anhänger verbunden. Bei dieser Methode werden von Hand gefällte Bäume mit einer funkgesteuerten Winde in die Maschine geleitet. Die Bäume werden daraufhin mit dem kombinierten Greif- und Entastungsaggregat bearbeitet sowie mit der integrierten Säge abgelängt. Durch den großen Einzugsbereich des Geräts kann das Holz in verschiedenen Stapeln sortiert sein.

## Technische Daten

Breite	2,45 m
Höhe	2,3 m
Länge	2 m
Gewicht	1050 kg
Kettenschwert	18 Zoll
Sägeleistung	18/25 kW/PS
Kettenteilung	0,404 Zoll
Kettengeschwindigkeit	40 m/s
Arbeitswinkel	75°
Länge Windenseil	40 m
Durchmesser Windenseil	8 mm
Max. Zugkraft Hydraulikwinde	2,5 t
Max. Holzdurchmesser	500 mm
Hublänge Vorschub	1520 mm
Durchschnittsgeschwindigkeit Vorschub	1,5 m/s
Druck Astmesser	11/110 MPa/Bar
Nennfluss Hydrauliköl	60 l/min
Nennzahl	400 U/min
Leistungsbedarf	30/40 kW/PS
Stromversorgung	12 V, 16 A
Volumen Hydrauliköltank	65 l
Öl Hydraulikanlage	Hydrauliköl 32
Öl Pumpengetriebe	Hypoidöl 80/90; 0,4 l



## Beschreibung des technischen Systems

Die Hydraulikpumpe wird mit dem Abtrieb des Traktors über ein Getriebe angetrieben. Pumpe und Getriebe werden direkt an der Abtriebsachse montiert. Das Öl wird von der Pumpe direkt zum Bedienelement unter der Haube über der Bedienkonsole gepumpt. Das Bedienelement wird mit den Hebeln über Streben betätigt.

Der Zufuhrbereich des Bedienelements enthält ein Druckbegrenzungsventil, das sämtliche Gerätefunktionen maximal mit Druck versorgt. Die Steuerung des Anlagendrucks erfolgt über einen Messanschluss am Einlaufbereich. Der erste Teil des Bedienelements versorgt Säge und Winde mit Drucköl. Wenn eine dieser Funktionen betätigt wird, kann keine andere Funktion gleichzeitig in Betrieb sein. Von Bedienelement und Astblock wird das Öl über einen Rückfilter (Reinigungsgrad 10 my) zum Tank geleitet.

Die Hebelhöhe lässt sich einstellen: nach oben durch Anheben der Hebelkonsole und nach unten durch Herunterdrücken der Strebenenden an den Seiten der Hebelkonsole.

Der Astblock enthält Ventile zum Differentialbetrieb. Wenn also der Teleskoparm ausfährt, wird das Öl von der Minusseite zur Plusseite geleitet, wodurch der Zylinder beschleunigt wird. Außerdem sind entsprechende Ventile zur Weiterleitung des Rücklauföls von der Plusseite direkt zum Tank vorhanden (in diesem Fall wird der Durchfluss verdoppelt).

Ein elektrisch gesteuertes Dreiwegeventil setzt die Astmesserzylinder unter Druck, sodass der Zylinder entweder mit der ganzen Kolbenfläche oder nur mit der Stangenfläche arbeitet. So entsteht die Einzugskraft bzw. der Astdruck.

Ein pilotgesteuertes Dreiwegeventil steuert den Sägenzylinder. Die Federkammer des Ventils dient als Schmierpumpe.

Daneben enthält der Astblock eine Drossel zum Aufbau des Drucks für den Sägenzylinder sowie einen Hahn, der sich öffnet, damit das Schwert manuell heruntergeklappt werden kann.

Die Winde wird direkt per Hydraulikmotor betrieben. Dieser wird ganz ausgekuppelt, wenn er nicht unter Druck steht.

Das elektrische Steuerventil ist direkt am Windenmotor befestigt. Um die Winde mit Öl zu versorgen, wird der Sägehebel nach vorn in die verriegelte Stellung bewegt.

Hinweis: Der Hebel fungiert ebenfalls als Not-Aus-Schalter.

## Startanweisungen

**WICHTIG!** - Kontrollieren Sie vor dem Maschinenstart folgende Punkte:

- ✓ Befestigung der Maschine am Traktor. Hinweis: Verwenden Sie stets die Sicherheitskette!
- ✓ Befestigung der Pumpe.
- ✓ Die Maschine muss ungehindert hinauf- und hinabbewegt werden können.
- ✓ Hydraulikölstand.
- ✓ Zustand und Einstellung der Teleskoparmlaufrollen.
- ✓ Schärfe und Spannung der Sägekette.
- ✓ Klappen Sie die Standstütze hoch (durch Entfernen der Transportsicherung).
- ✓ Bei kühler Witterung muss die Hydraulikanlage warmgefahren werden. Anschließend sind die Maschinenfunktionen zu testen.

## **Fahr- und Betriebsanweisungen**

Da es dank dieser Prozessorkonstruktion auch möglich ist, Bäume zu bearbeiten, die über Rückegassen gefällt werden, ist es ratsam, den Traktor in der Rückegasse zurückzusetzen.

Bei der Bearbeitung sollte der Prozessor in derselben Höhe wie der Traktor stehen, damit die Dreipunkt-Hubvorrichtung nicht unnötig belastet wird. Verwenden Sie den hydraulischen Spitzenausleger.

### **Windeneinsatz:**

Lesen Sie den nachfolgenden Text sorgfältig durch, da der Windeneinsatz bei der Arbeit mit dem Prozessor als besonders riskant gilt.

- ✓ Beim Windeneinsatz wird der Astkopf in seine äußerste Position neben dem Hinterrad des Traktors gebracht und leicht gegen den Boden gedrückt.
- ✓ Erfassen Sie den Seilhaken und ziehen Sie daran, damit der Steuerarm der Winde sich von der Feststellstütze löst und zu dem Baum bewegt, der mit der Winde transportiert werden soll.
- ✓ Befestigen Sie das Seil mit einer Öse um das Wurzelende des Baums. Mit den beiden am Seil angebrachten Laufteilen können mehrere Bäume befestigt werden.
- ✓ Beginnen Sie durch Betätigen des Funksenders mit dem Fördern. Bleiben Sie stets hinter dem Windenobjekt. Halten Sie die Winde an, sobald der Baum sich im Arbeitsbereich der Maschine befindet. Nehmen Sie das Seil ab und rollen Sie es soweit auf, bis noch gut ein halber Meter heraussteht.
- ✓ Im Arbeitsbereich der Maschine kann die Winde statt mit dem Sender mit der linken Drucktaste am Bedienfeld betätigt werden. Wenn das Seil locker auf die Trommel aufgewickelt wird, verhindern Sie, dass es eingezogen wird und sich zwischen darunterliegenden Wickelungen festsetzt, indem Sie den Baum ggf. von so großer Entfernung einholen, dass fast das komplette Seil benutzt wird.

### **Entasten:**

- ✓ Ergreifen Sie den Baum mit den Astmessern und ziehen Sie ihn zwischen den Klemmbänken ein. Klemmen Sie den Baum fest. Die Maschine besitzt zwei Systeme für einen Wechsel zum Astdruck. Eines wechselt, wenn der Steuerhebel in die Teleskoparmstellung gebracht wird. Demnach liegt ein Astdruck vor, wenn der Teleskoparm ausgefahren wird. Ein Hochdruck liegt hingegen vor, wenn der Teleskoparm eingefahren wird. Mit dem anderen System erfolgt eine manuelle Umschaltung zum Astdruck, indem die Griffkugel am Teleskoparmhebel herabgedrückt wird. Letzteres System wird empfohlen, wenn grobe und sperrige Äste mit möglichst flexibler Navigation bearbeitet werden müssen. Die Auswahl zwischen den beiden Systemen erfolgt per Kippschalter an der Bedienkonsole. Die Leuchtdiode im Anschluss an das Magnetventil am Astblock leuchtet bei aktiviertem Astdruck.
- ✓ Das Entasten erfolgt mit der linken Hand an den Schwenk- und Kipphebeln sowie mit der rechten Hand an den Ausfahr- und Klemmbänken.

---

## Fahr- und Betriebsanweisungen

### **Ablängen:**

- ✓ Der Teleskoparm mit einer Hublänge von 1,52 m ist mit einem Dämpfungsmechanismus ausgerüstet, der die Geschwindigkeit an den Endstellungen reduziert. Durch volles Ausfahren des Teleskoparms kann die Ablänglänge gesteuert werden.
- ✓ Wenn der Baum abgelängt werden soll, wird das Wurzelende auf eine Unterlage gelegt, um eine Rissbildung zu vermeiden. Klemmen Sie den Baum stets mithilfe der Klemmbänke fest.
- ✓ Nach dem Sägen kontrollieren Sie, ob das Schwert wieder ganz eingefahren ist (erkennbar am Sägenzylinder). Fahren Sie anschließend mit dem Entasten fort. Die Wipfel werden durch Zurückziehen des Astmesserhebels abgeschnitten.
- ✓ Äste und Abraum werden mit Hilfe der Astmesser seitlich neben dem Hinterrad des Traktors deponiert.

## Wartung

### **Täglich:**

- ✓ Hydraulikölstand prüfen.
- ✓ Sägekette und -schwert überprüfen (Spannung, Schärfe und Befestigung).
- ✓ Laufrollen überprüfen (Zustand und Einstellung).
- ✓ Befestigung am Traktor überprüfen.
- ✓ Täglich alle beweglichen Teile schmieren; bei warmen Witterungsbedingungen zweimal pro Tag.

### **Alle 30 Betriebsstunden:**

- ✓ Bolzenverband überprüfen und nachziehen
  - Kopfwinde 90 Nm, 9 kpm
  - Befestigung Windenmotor 45 Nm; 4,5 kpm
- ✓ Auf Hydrauliköllecks überprüfen sowie ggf. Adapter und Schlauchkupplungen nachziehen.
- ✓ Zustand des Windenseils überprüfen.
- ✓ Schärfe der Astmesser überprüfen.
- ✓ Ölkühler überprüfen und reinigen.



- ✓ Einfetten von:
  - Befestigungen, Schwenkmuffe, Ausleger, Winde, Astmessern, Klemmbänken, Zylindern und Säge.
  - Teleskoparm voll ausfahren, abtrocknen und die Laufflächen mit einer dünnen Fettschicht schmieren.
- ✓ Schmierung mit Ölkanne:
  - Befestigung des Windenarms, Gelenke an Streben und Hebeln sowie Befestigung des Sägenzylinders.

## **Nach 250 Betriebsstunden:**

- ✓ Rückölfilter alle 250 Betriebsstunden oder einmal jährlich wechseln.
- ✓ Ölwechsel Pumpengetriebe (Hypoidöl 80/90; 0,4 l).

## **Sicherheitshinweise**

**WICHTIG!** - Die Maschine niemals mit einem Defekt an der Dreipunkt-Hubvorrichtung an einem Traktor montieren (gilt besonders für Spitzenausleger).

- ✓ Stets die Sicherheitskette parallel zum Spitzenausleger anbringen.
- ✓ Darauf achten, dass das Pumpengetriebe richtig befestigt wird und die Ansaug- und Druckschläuche nicht scheuern. Falls eine Verlängerung erforderlich ist, muss diese mit einer Schlauchschelle zur nahtlosen Montage an der Abtriebsachse versehen sein.
- ✓ Bei Arbeiten mit der Maschine immer die Stützbeine hochklappen.
- ✓ Beim Aufwinden das Teleskop immer als Stütze benutzen.
- ✓ Grundsätzlich keine Winde mit verschlissenenem Seil benutzen.
- ✓ Immer hinter dem aufzuwindenden Objekt bleiben.
- ✓ Während des Entastens muss der Bediener hinter den Hebeln stehen. Es ist verboten, sich während des Bearbeitens zum Aggregat hin zu strecken.
- ✓ Bei Standortveränderung und Abstellen muss der Astkopf sich immer in der obersten äußersten Position befinden.
- ✓ Es ist verboten, Reparaturen bzw. Einstellungen an der Maschine bei eingeschaltetem Abtrieb vorzunehmen.
- ✓ Niemand darf sich in der Gefahrenzone der Maschine (15 m) aufhalten.

---

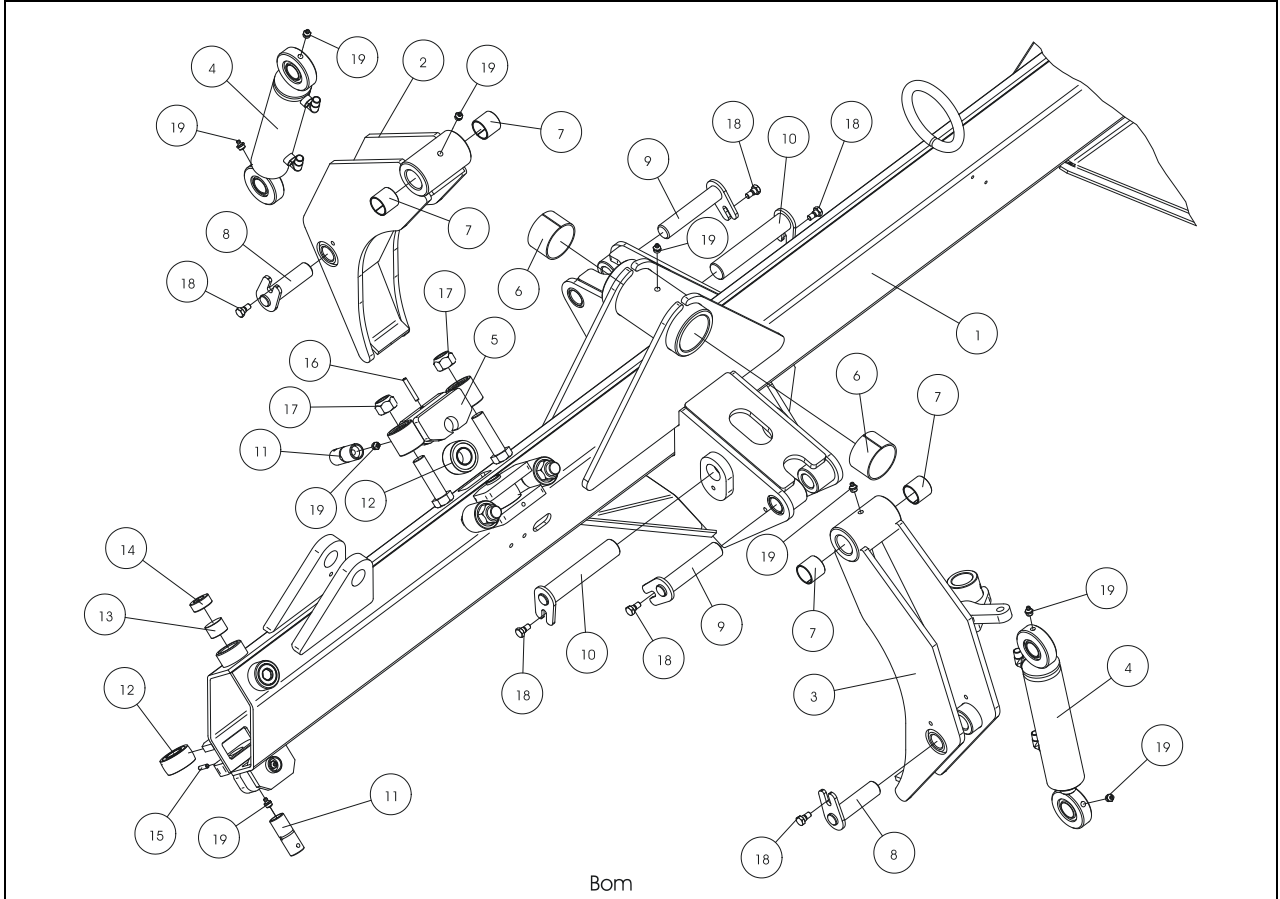
**Ersatzteilverzeichnis**

- Ausleger
- Schwenkmuffe
- Winde
- Hebelgestell
- Längenmesser
- Ausleger und Astarm
- Teleskoparm
- Tank
- Säge
- Ventilblock
- Flussteiler
- Getriebe
- Teleskoparmzylinder
- Sägenzylinder
- Zylinder
- Kühler
- Displayeinheit und Kabel
- Schlauchliste

## Ausleger (390075)

Pos.nr.	Art.nr.	Ersatzteil	Größe	St.
1	390075	Ausleger		1
2	390076	Klemmbank		1
3	390077	Klemmbank		1
4	313107	Klemmbankzylinder		2
5	390079	Lagerhalter		2
6	909160	Buchse	60x65x40	2
7	909140	Buchse	30x34x30	4
8	390080	Achsbolzen		2
9	390081	Achsbolzen		2
10	390082	Achsbolzen		2
11	390083	Achsbolzen		4
12	37910225	Rolle mit Buchse		4
13	390084	Gleitabsatz		2
14	906960	Stopfen	R 1 Zoll DIN 906	2
15	907620	Sicherungsstift	6x24 DIN1481	2
16	907625	Sicherungsstift	6x24 DIN1481	2
17	907246	Sicherungsbolzen	M20 DIN 985	4
18	390085	Bolzen		6
19	930105	Schmiernippel	R 1/8 Zoll	11

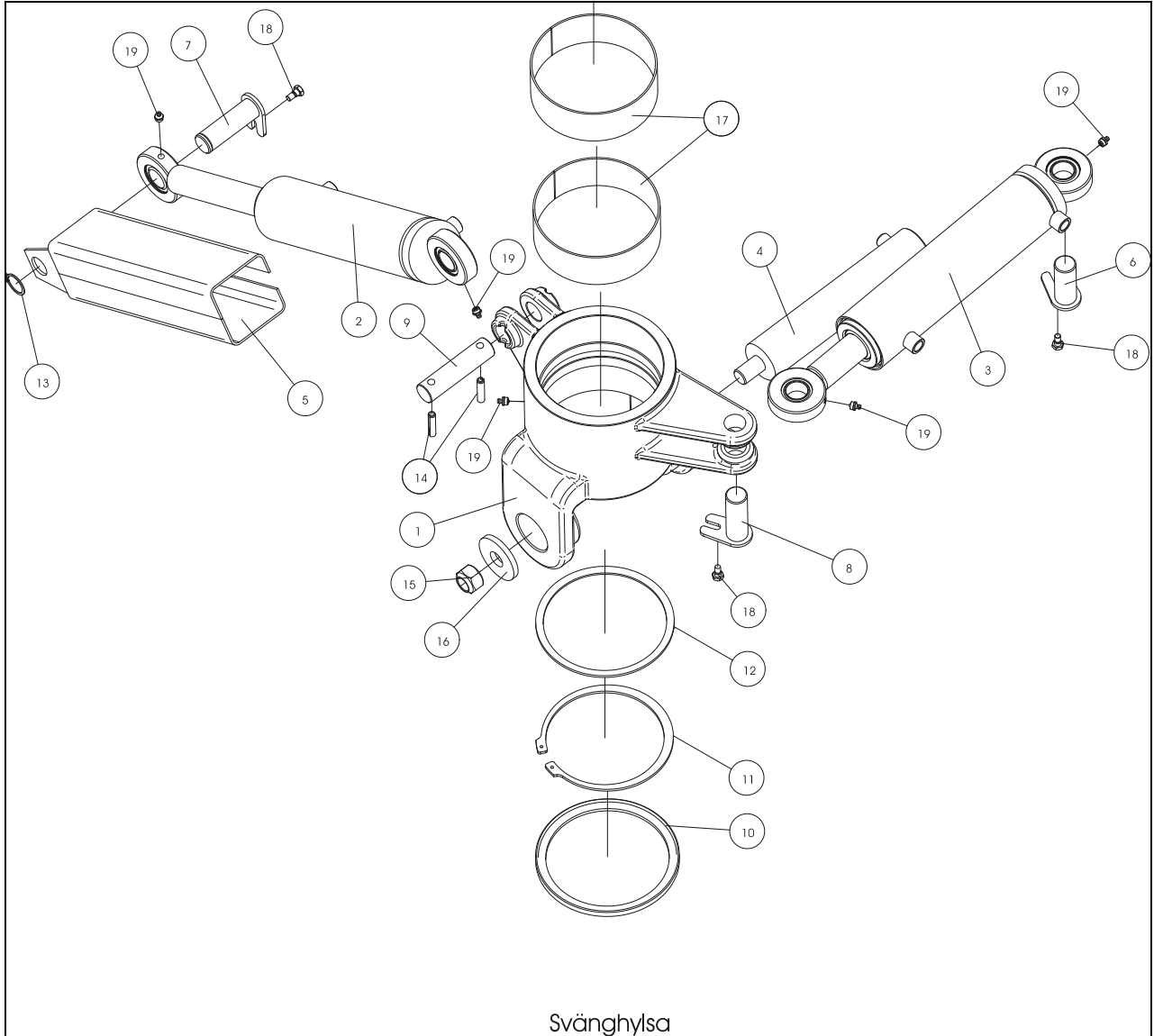
**Ausleger (390075)**



## Schwenkmuffe (920295)

Pos.nr.	Art.nr.	Ersatzteil	Größe	St.
1	920295	Schwenkmuffe		1
2	3131331	Neigezylinder		1
3	313133	Schwenkzylinder		1
4	390090	Achsbolzen		1
5	390091	Zyl. Vorzug		1
6	390092	Achsbolzen		1
7	390093	Achsbolzen		1
8	390094	Achsbolzen		1
9	390095	Achsbolzen		1
10	390096	Sicherungsring		1
11	911290	Sicherungsring	SGA 170	1
12	908245	Scheibe	200x170x3,5	1
13	911260	Sicherungsring	SGA 30	1
14	907630	Sicherungsstift	10x45 DIN1481	2
15	907246	Sicherungsbolzen	M20 DIN985	1
16	908450	Scheibe	70x25x8	1
17	390097	Rep.kunststofflager		2
18	390098	Bolzen		3
19	930105	Schmiernippel	R 1/8 Zoll	5

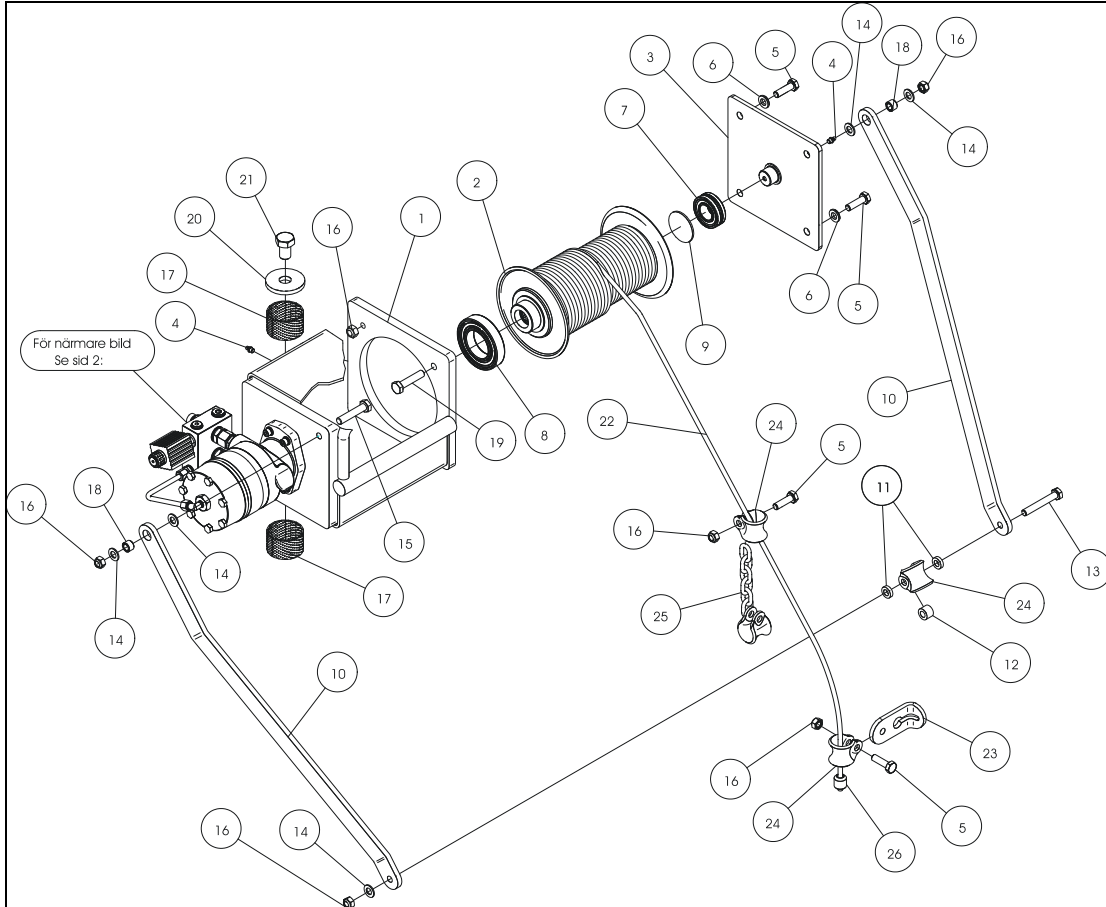
**Schwenkmuffe (920295)**



## Winde (390100) Teil 1

Pos.nr.	Art.nr.	Ersatzteil	Größe	St.
1	390105	Winde komplett		1
2	390106	Windenhülse		1
3	390107	Endverriegelung		1
4	930105	Schmiernippel	R 1/8 Zoll	2
5	906201	Bolzen	M12x40 DIN931	4
6	908230	Scheibe	TBRB 13x24x4	3
7	910215	Lager	22206CC	1
8	910220	Lager	6211-2RS1	1
9	390108	Scheibe		1
10	390109	Strebe Seilführung		2
11	390110	Abstandsring		2
12	390111	Abstandsring		1
13	906213	Bolzen	M12x80 DIN931	1
14	908229	Scheibe	13 DIN125	5
15	906210	Bolzen	M12x60 DIN931	1
16	907228	Sicherungsbolzen	M12 DIN985	7
17	909160	Gleitlager	60x65x40	2
18	909129	Gleitlager	12x18x12	2
19	906210	Bolzen	M12x60 DIN931	1
20	908450	Scheibe	70x25x8	1
21	906238	Bolzen	M20x30 DIN931	1
22	920245	Seil	Ø 8, L=4 m	1
23	390112	Verbindungshalterung		1
24	390113	Befestigung		3
25	390114	Kupplung		1
26	390115	Schweißanschlag		1

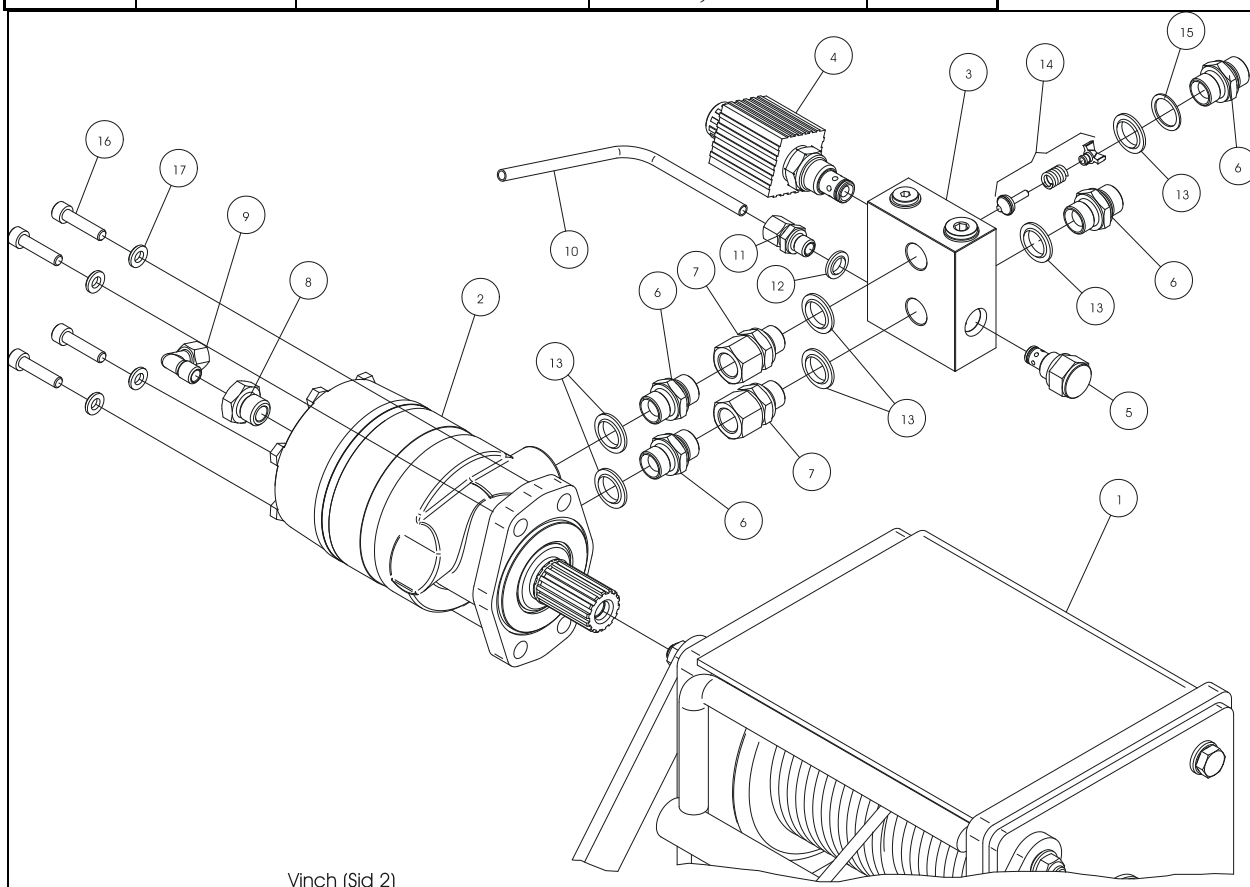
**Winde (390100) Teil 1**





## Winde (390100) Teil 2

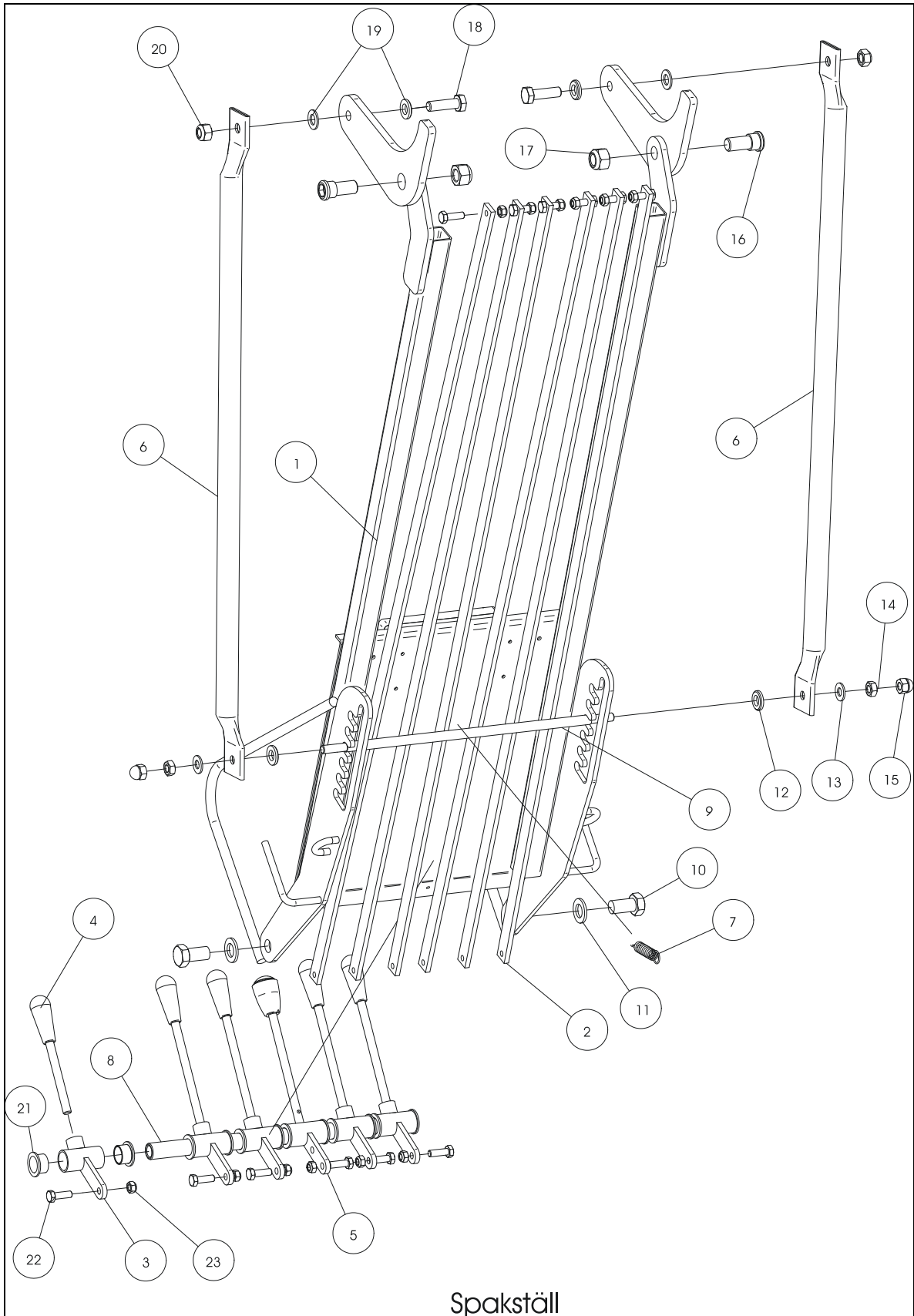
Pos.nr.	Art.nr.	Ersatzteil	Größe	St.
1	390105	Winde komplett		1
2	390120	Hydraulikmotor		1
3	390121	Ventilblock		1
4	390122	Elektr. Ventil		1
5	390123	Ventil		1
6	914720	Adapter		4
7	390124	Adapter		2
8	390125	Adapter		1
9	390126	Winkeladapter		1
10	390127	Rohr		1
11	390128	Adapter		1
12	914580	Dichtungsscheibe	R 1/4 Zoll	1
13	914584	Dichtungsscheibe	R 1/2 Zoll	6
14	390129	Ventilsatz		1
15	390130	Kupferscheibe		1
16	906520	Bolzen	M8x35 DIN912	4
17	908220	Scheibe	TBRB 8,4x16x3	4



## Hebelgestell (390210)

Pos.nr.	Art.nr.	Ersatzteil	Größe	St.
1	390210	Hebelgestell		1
2	390211	Strebe		6
3	390212	Gelenkarm		5
4	390213	Griff		5
5	390214	Elektr. Ein- /Ausschaltung		1
6	390215	Strebe		2
7	920255	Zugfeder	10x13x38	1
8	390216	Achse		1
9	390217	Achse		1
10	906222	Bolzen	M16x30 DIN 933	2
11	908267	Scheibe	17 DIN125	2
12	908240	Scheibe	TBRB 10,5x28x6	2
13	908260	Scheibe	10,5 DIN125	2
14	907215	Mutter	M10 DIN 934	2
15	907216	Mutter	M10 DIN1857	2
16	390218	Bolzen		2
17	907237	Sicherungsmutter	M16 DIN 985	2
18	906204	Bolzen	M12x45 DIN 931	2
19	908230	Scheibe	TBRB 13x24x4	4
20	907228	Sicherungsmutter	M12 DIN 985	2
21	909132	Gleitbuchse	20x23x30x15	12
22	906163	Bolzen	M8x30 DIN 933	12
23	907213	Sicherungsmutter	M8 DIN985	12

**Hebelgestell (390210)**

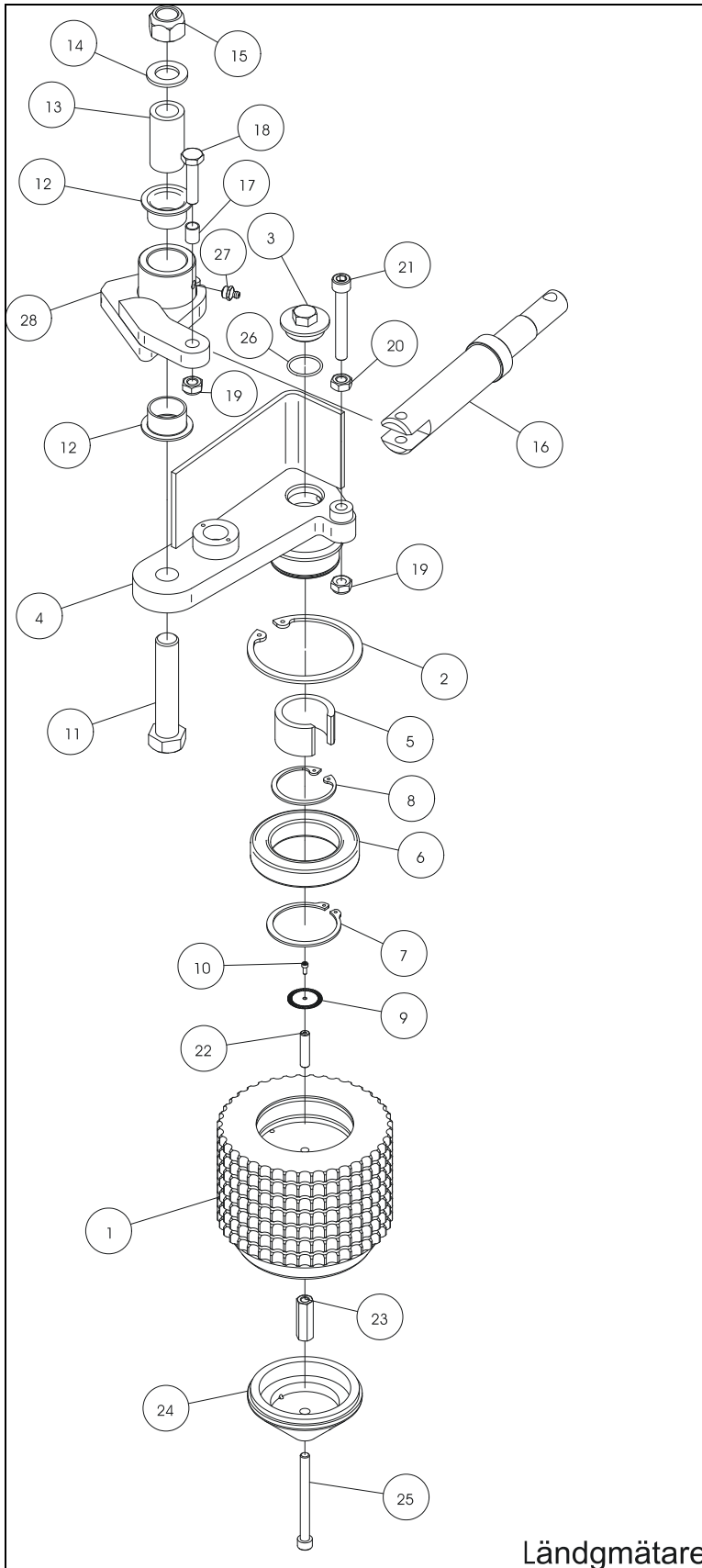


Spakställ

## Längenmesser (3900910)

Pos.nr.	Art.nr.	Ersatzteil	Größe	St.
1	390260	Messradeinheit		1
2	911137	Sicherungsring	SGH 95	1
3	390261	Stopfen (Kunststoff)	R 1 Zoll	1
4	390262	Arm		1
5	390263	Leiterplattenhalter		1
6	910217	Kugellager	6012-2RS	1
7	911272	Sicherungsring	SGA 60	1
8	911125	Sicherungsring	SGH 52	1
9	390264	Schlitzscheibe		1
10	906508	Bolzen	M3x8 DIN 912	1
11	906248	Bolzen	M20x100 DIN 931	1
12	909142	Bronzelager	30x34x45x20	2
13	390265	Abstandsrohr		1
14	908270	Scheibe	21 DIN125	1
15	907246	Sicherungsmutter	DIN985 M20	1
16	390266	Zylinder		1
17	909127	Bronzelager	10x12x15	1
18	906182	Bolzen	M10x50 DIN 931	1
19	907219	Sicherungsmutter	M10 DIN 985	2
20	907215	Mutter	M10 DIN 934	1
21	906529	Bolzen	M10x75 DIN 912	1
22	390267	Stiftschraube		1
23	390268	Mutter		1
24	390269	Konus		1
25	906530	Bolzen	M10x90 DIN912	1
26	390270	O-Ring	27x3	1
27	930105	Schmiernippel	R 1/8 Zoll	1
28	390271	Klemmbank		1

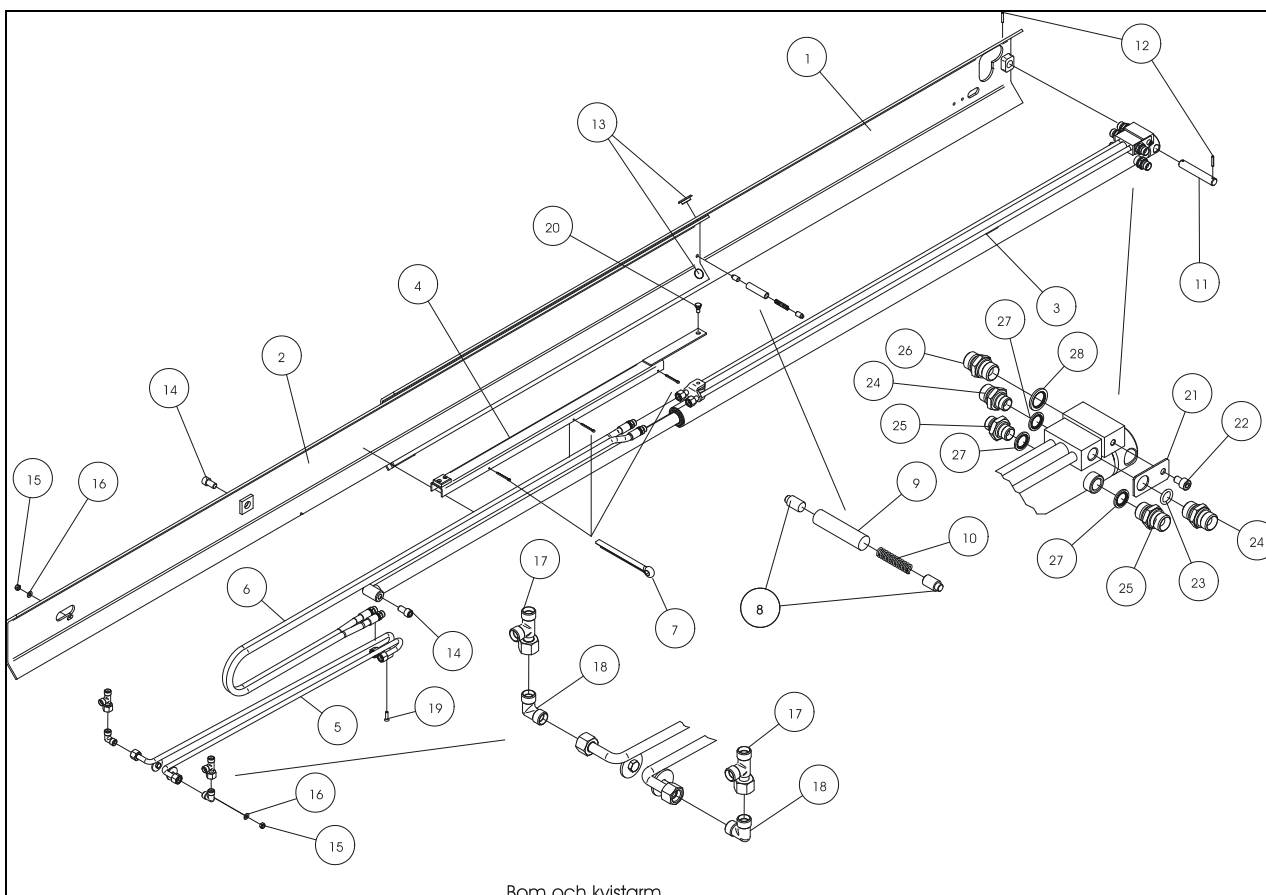
**Längenmesser (3900910)**



## Ausleger und Astarm

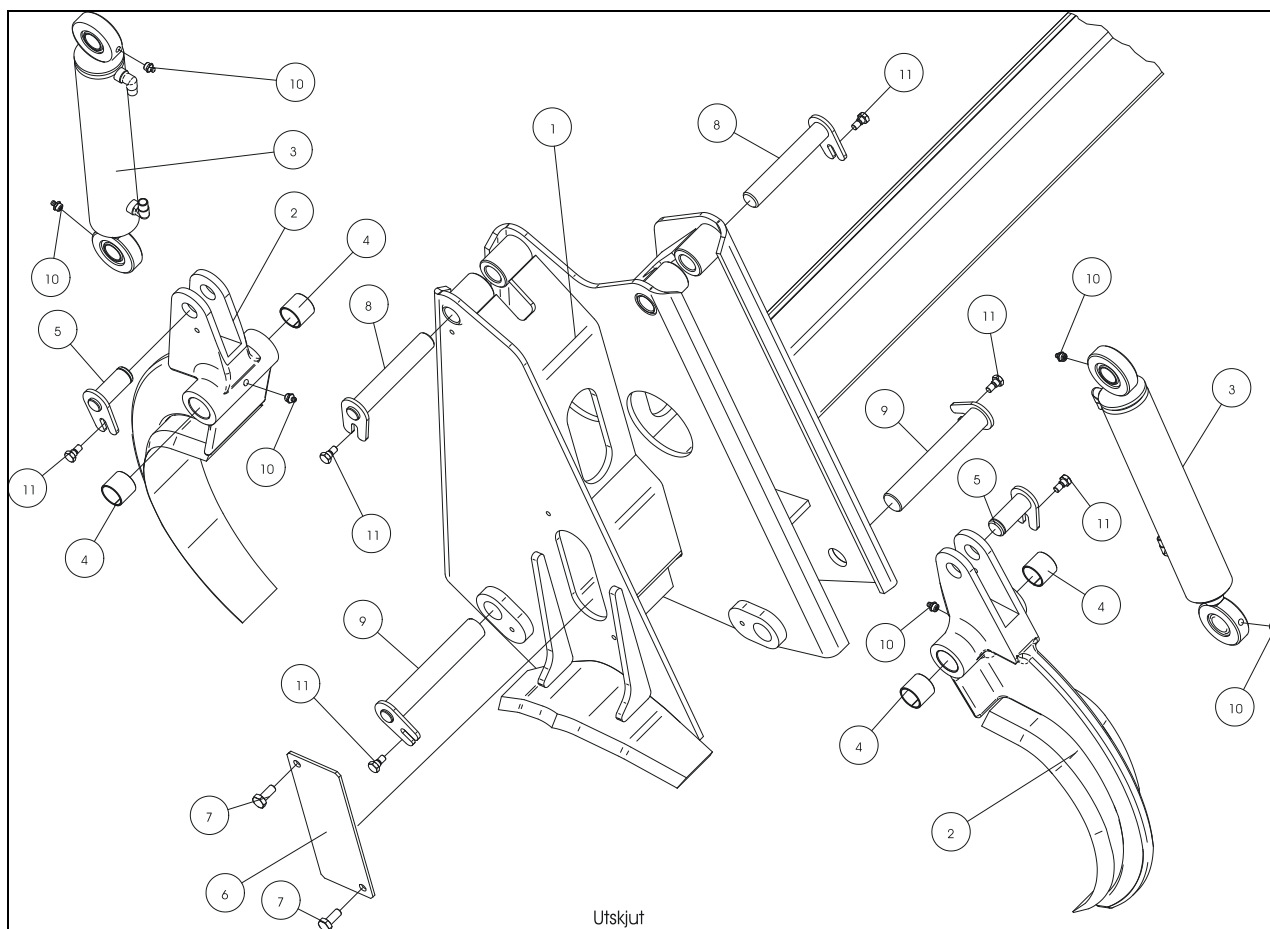
Pos.nr.	Art.nr.	Ersatzteil	Größe	St.
1	390075	Ausleger		1
2	390060	Teleskoparm		1
3	390240	Teleskoparmzylinder		1
4	390225	Führungsschiene		1
5	390226	Rohrsatz		1
6	390382	Thermoplastschlauch	Schlauchnr. 24	2
7	908110	Sicherungsstift	4x45 DIN 94	3
8	390228	Rolle		2
9	390229	Hülse	12x16x66	1
10	920510	Feder	7x10x45	1
11	390230	Achsbolzen		1
12	907610	Sicherungsstift	5x30	2
13	390231	Gleitbuchse		4
14	390232	Bolzen		2
15	907213	Sicherungsmutter	M8 DIN 985	2
16	908220	Scheibe	8,4 DIN 125	2
17	914615	T-Adapter		2
18	914610	Winkeladapter		
19	906512	Bolzen	M6x20 DIN 7991	1
20	906169	Bolzen	M10x14 DIN 933	1
21	390233	Platte		1
22	906150	Bolzen	M8x12 DIN 933	1
23	390234	O-Ring	15x2,5	1
24	914716	Adapter		2
25	914718	Adapter		2
26	914720	Adapter		1
27	914582	Dichtungsscheibe	R 3/8 Zoll	3
28	914584	Dichtungsscheibe	R 1/2 Zoll	1

## Ausleger und Astarm



## Teleskoparm (390060)

Pos.nr.	Art.nr.	Ersatzteil	Größe	St.
1	390060	Teleskoparm		1
2	390061	Astmesser		2
3	313108	Astzylinder		2
4	909140	Buchse	30x34x30	4
5	390063	Achsbolzen		2
6	390064	Verriegelungsansatz		1
7	906173	Bolzen	M10x25 DIN933	2
8	390065	Achsbolzen		2
9	390066	Achsbolzen		2
10	930105	Schmiernippel	R 1/8 Zoll	6
11	390067	Bolzen		6

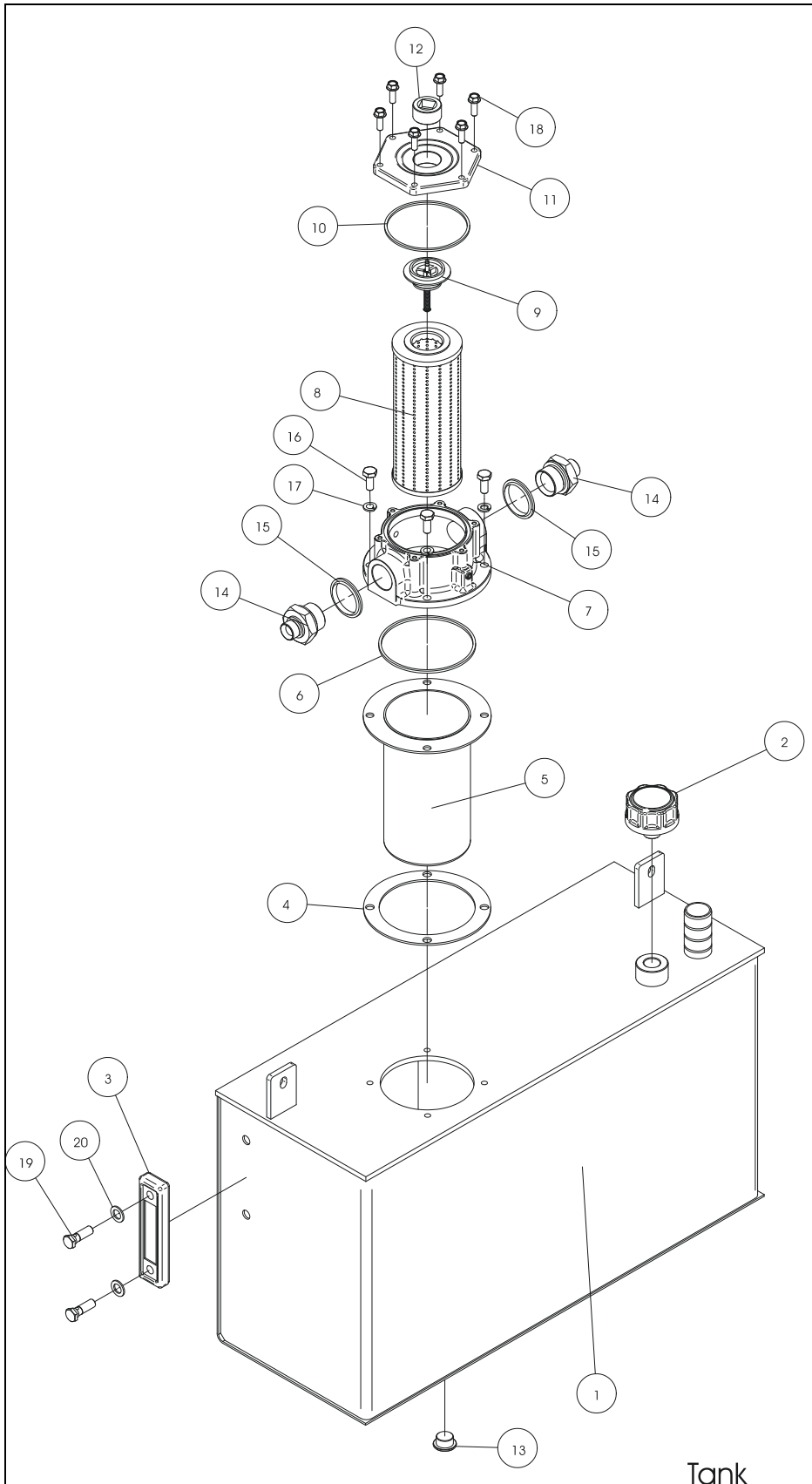




## Tank (390280)

Pos.nr.	Art.nr.	Ersatzteil	Größe	St.
1	390280	Tank		1
2	390281	Öleinfüllstopfen		1
3	390282	Öltemperaturanzeige		1
4	390283	Dichtung		1
5	390284	Elementgehäuse		1
6	390285	Gummidichtung		1
7	390286	Filtergehäuse		1
8	390287	Filterelement		1
9	390288	Ableitungsventil		1
10	390289	Dichtung		1
11	390290	Verschluss		1
12	390291	Stopfen	1 1/4 Zoll	1
13	914798	Stopfen	1 Zoll	1
14	914728	Adapter		2
15	914590	Dichtungsscheibe		2
16	906173	Bolzen	M10x25 DIN 933	4
17	908620	Scheibe	M10 DIN127B	4
18	906160	Bolzen	M8x25 DIN 933	6
19	390292	Bolzen		2
20	390293	Kunststoffscheibe		2

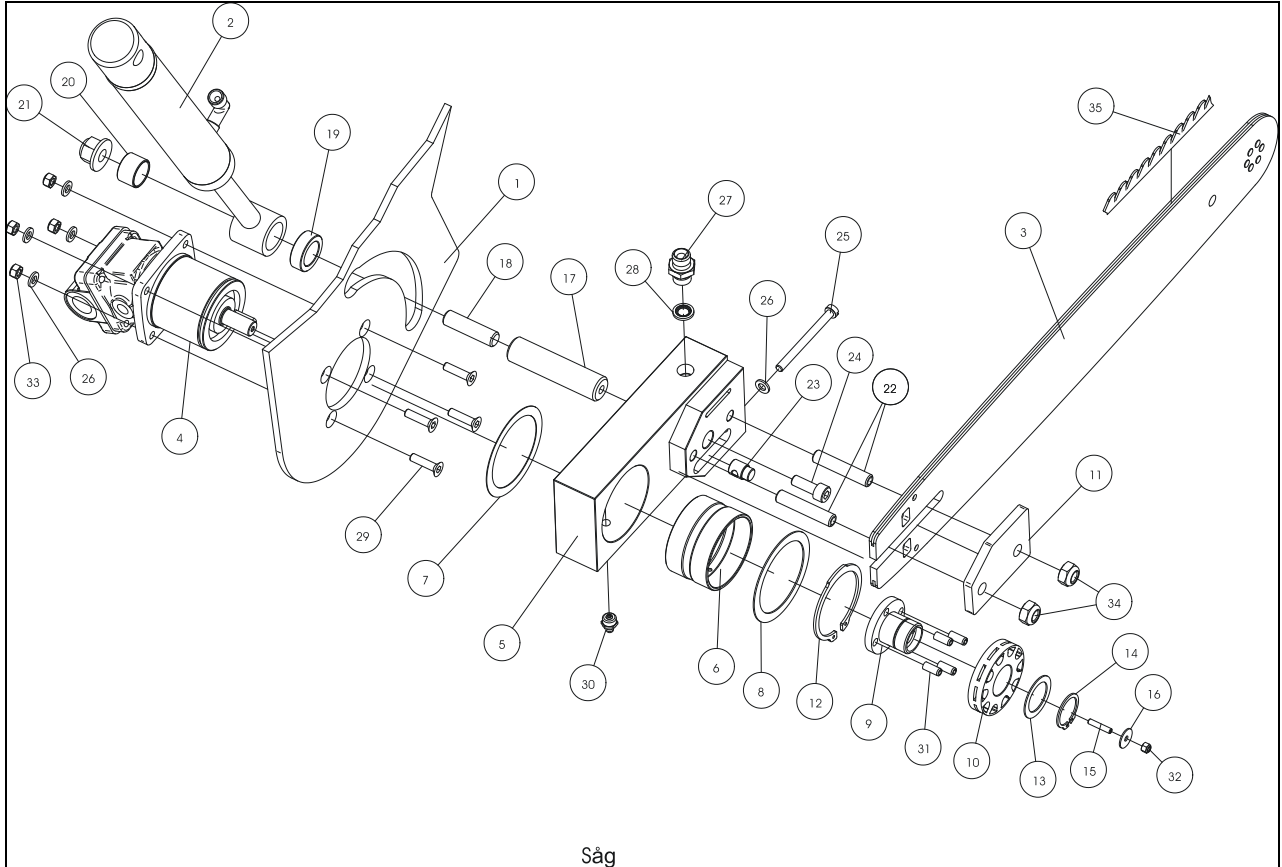
**Tank (390280)**



## Säge

Pos.nr.	Art.nr.	Ersatzteil	Größe	St.
1	390175	Ausleger		1
2	390195	Sägenzylinder		1
3	920302	Schwert		1
4	390177	Sägenmotor		1
5	390178	Sägenkörper		1
6	390179	Gleitbuchse		1
7	390180	Scheibe	75x60x0,5	1
8	390181	Scheibe	75x60x1	1
9	390182	Mitnehmer		1
10	920304	Kettenrad		1
11	390184	Platte		1
12	911270	Sicherungsring	SGA 58	1
13	390185	Scheibe	35x25x1	1
14	911255	Sicherungsring	SGA 25	1
15	905122	Schraube	M4x20 DIN 916	1
16	390186	Scheibe	16x4,3x1	1
17	390187	Zylinderzapfen		1
18	390188	Sicherungsstift	M12x45	1
19	390189	Abstandsstück		1
20	909130	Bronzelager	20x23x15	1
21	907225	Mutter	M12 DIN 6926	1
22	907520	Schraube	M10x50 DIN 916	2
23	390190	Kettenspanner		1
24	906516	Bolzen	M8x22 DIN 912	1
25	906142	Schraube	M6x70 DIN84	1
26	908218	Scheibe	6,4 DIN125	1
27	914710	Adapter		1
28	914580	Dichtungsscheibe	R 1/4 Zoll	1
29	906514	Bolzen	M6x25 DIN 7991	4
30	930105	Schmiernippel	R 1/8 Zoll	1
31	907614	Sicherungsstift	6x14 DIN 1481	4
32	907540	Sicherungsmutter	M4 DIN 985	1
33	907210	Sicherungsmutter	M6 DIN 985	4
34	907219	Sicherungsmutter	M10 DIN 985	2
35	920300	Sägekette		1

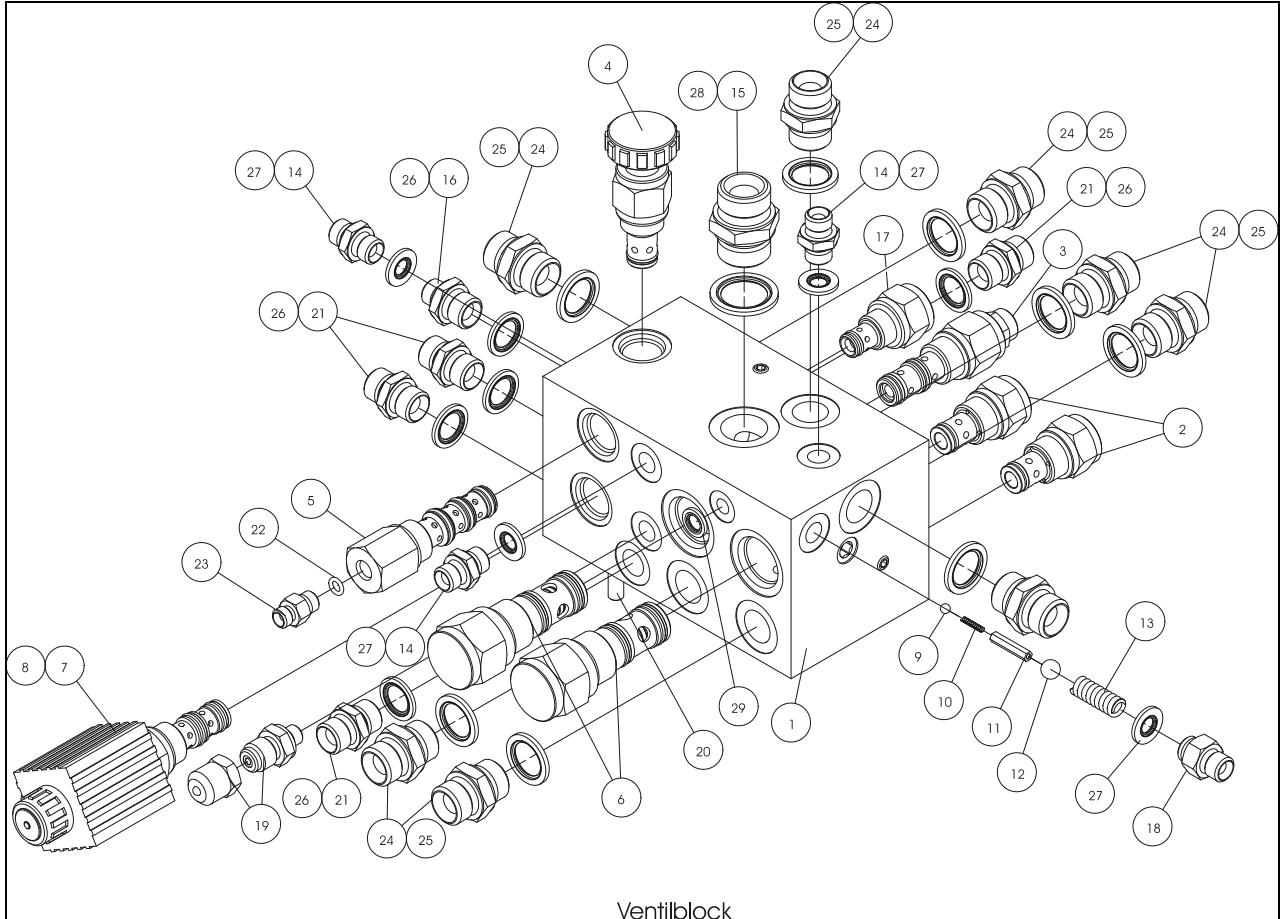
**Säge**



## Ventilblock (390155)

Pos.nr.	Art.nr.	Ersatzteil	Größe	St.
1	390155	Ventilblock		1
2	390156	Rückschlagventil		2
3	390157	Druckreduzierventil		1
4	390158	Drosselrückschlagventil		1
5	390159	Dreiwegeventil		1
6	390160	Steuerventil		2
7	390161	Elektrisch gesteuertes Dreiwegeventil		1
8	390162	Magnetisches Dreiwegeventil		1
9	390163	Kugel	RB5	1
10	390164	Feder	0,25x2,5x15	1
11	390165	Abstandsstück	1/4 Zoll	1
12	390166	Kugel	RB10	1
13	390167	Feder	2x7x30	1
14	914710	Adapter		2
15	914726	Adapter		1
16	914712	Adapter		1
17	390168	Rückschlagventil		1
18	390169	Adapter		1
19	914660	Messanschluss	1/4 Zoll	1
20	390170	Stiftbolzen	M8x30	2
21	914716	Adapter		4
22	914810	O-Ring	8x2	1
23	390171	Adapter		1
24	914720	Adapter		8
25	914584	Dichtungsscheibe	R 1/2 Zoll	8
26	914582	Dichtungsscheibe	R 3/8 Zoll	5
27	914580	Dichtungsscheibe	R 1/4 Zoll	4
28	914586	Dichtungsscheibe	R 3/4 Zoll	1
29	914578	Dichtungsscheibe	R 1/8 Zoll	1

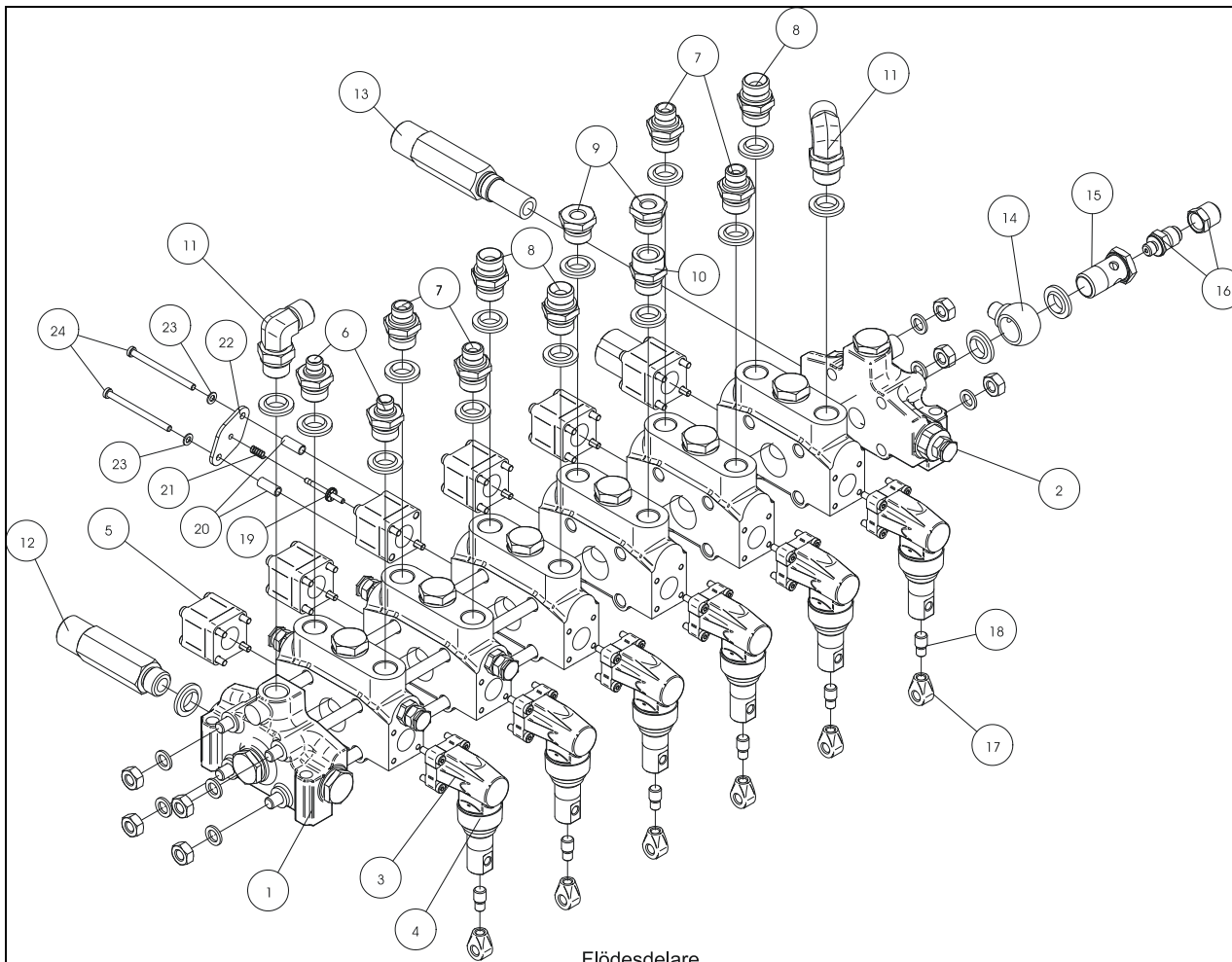
**Ventilblock (390155)**



## Flussteiler (915200)

Pos.nr.	Art.nr.	Ersatzteil	Größe	St.
1	390135	Ventilgehäuse		1
2	390136	Sicherheitsventil		1
3	390137	Hebelbefestigung		6
4	390138	Hebelbefestigung kompl.		6
5	390139	Federgehäuse		6
6	914714	Adapter		2
7	914718	Adapter		4
8	914720	Adapter		3
9	914744	Adapter		2
10	914790	Adapter		1
11	390140	Winkeladapter		2
12	390141	Rücklaufadapter		1
13	390142	Druckadapter		1
14	390143	Banjoadapter		1
15	390144	Adapter		1
16	914660	Messanschluss	1/4 Zoll	1
17	390145	Gelenköse		6
18	390146	Stiftbolzen		6
19	390147	Kontaktstift		1
20	390148	Abstandsstück		2
21	390149	Feder	5x6,2x15	1
22	390150	Platte		1
23	908218	Scheibe	6,4 DIN 125	2
24	906142	Bolzen	M6x70 DIN 84	2

## Flussteiler (915200)

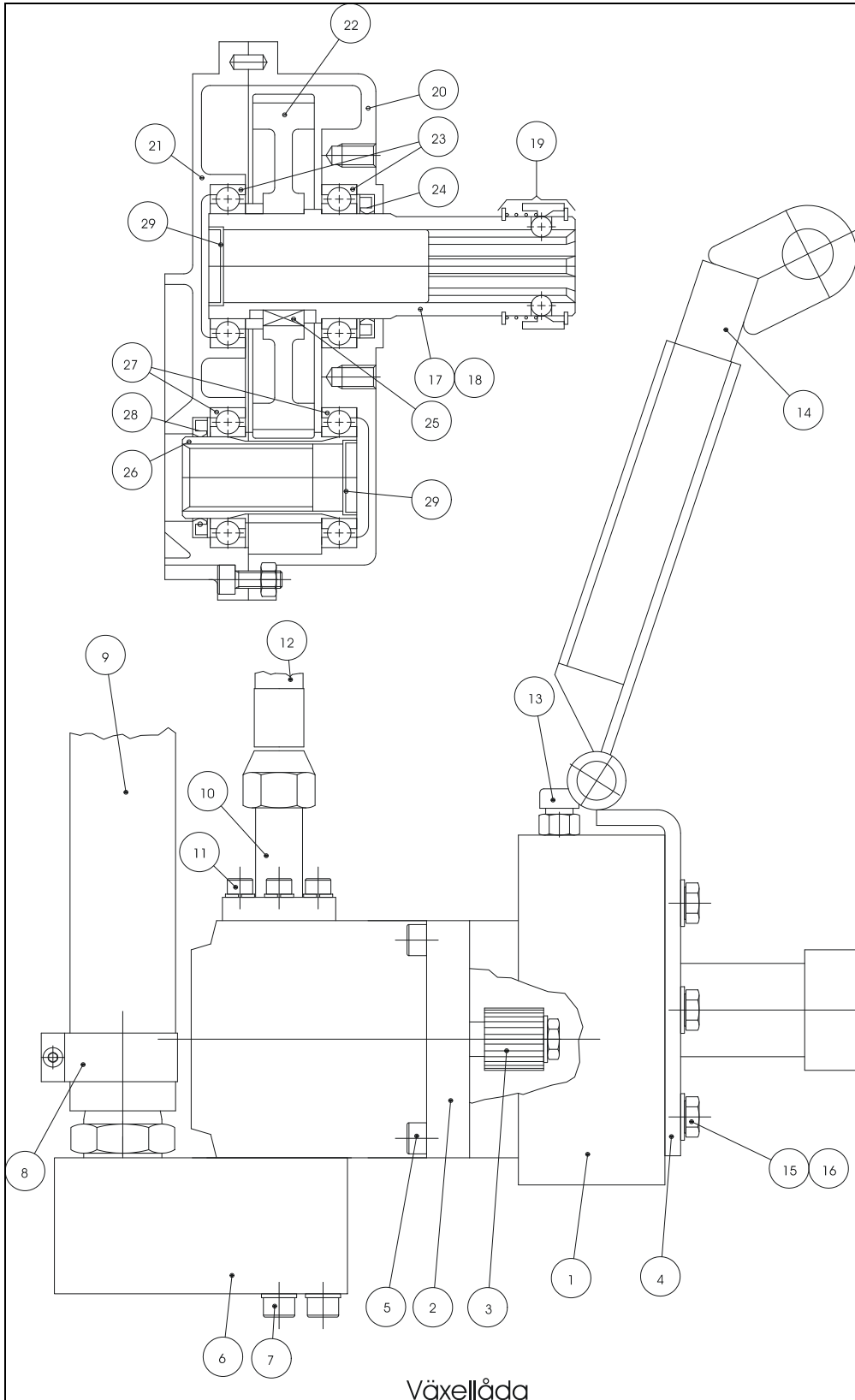




## Getriebe (390300)

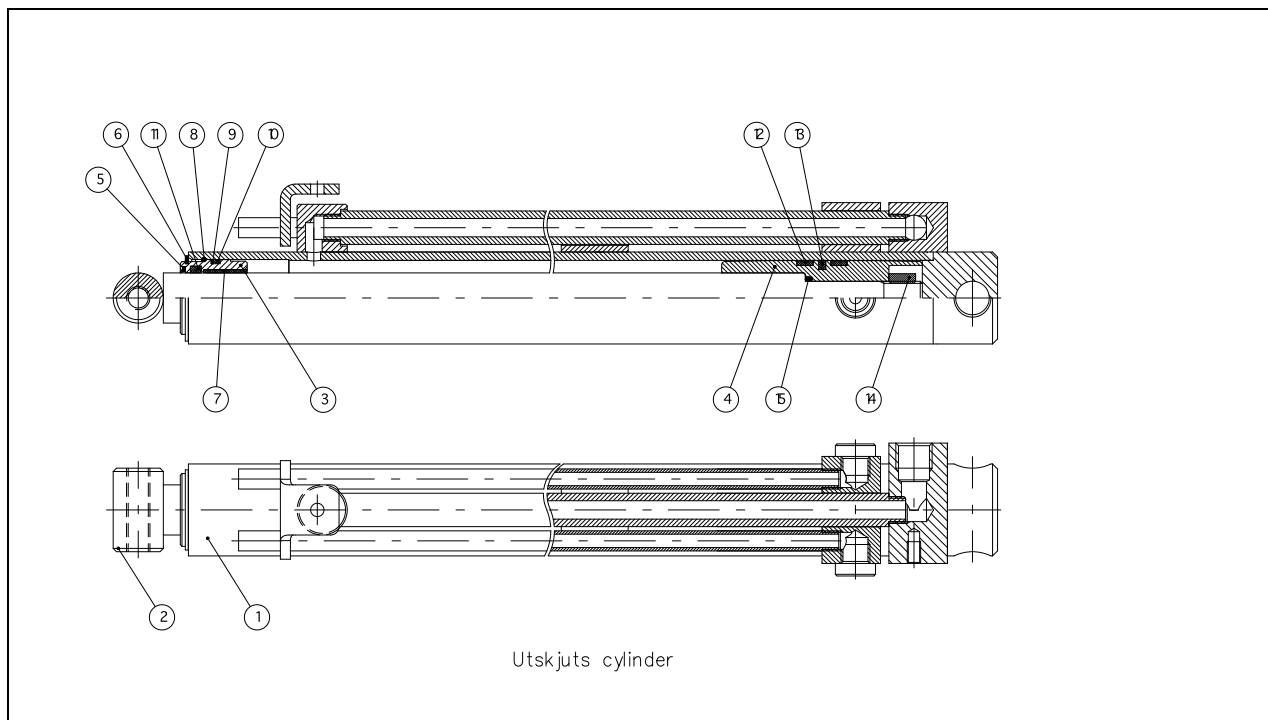
Pos.nr.	Art.nr.	Ersatzteil	Größe	St.
1	390300	Getriebe		1
2	390301	Pumpe		1
3	390302	Nuthülse		1
4	390303	Hubarm		1
5	906528	Bolzen	M10x35-12,9 DIN 912	4
6	390304	Sauganschluss		1
6a	914820	O-Ring	29,7x3,5	1
7	906530	Bolzen	M10x90-12,9 DIN 912	3
8	914568	Klammer		1
9	390305	Saugschlauch	Schlauchnr. 58	1
10	390306	Druckanschluss		1
11	906517	Bolzen	M8x25 DIN 912	4
12	390307	Druckschlauch	Schlauchnr. 32	1
13	390308	Atemfilter		1
14	390309	Anschlag		1
15	906192	Bolzen	M12x25 DIN 933	4
16	908625	Scheibe	M12 DIN 127B	4
17	390310	Achse lang		1
18	390311	Achse kurz		1
19	390312	Sperre kompl.		1
20	390313	Getriebegehäuse		1
21	390314	Getriebeende		1
22	390315	Zahnrad		1
23	390316	Kugellager		2
24	390317	Stoffbuchse		1
25	390318	Keil		1
26	390319	Ausgangsachse – Zahnrad		1
27	390320	Kugellager		2
28	390321	Stoffbuchse		1
29	390322	Dichtungsverschluss		1

**Getriebe (390300)**



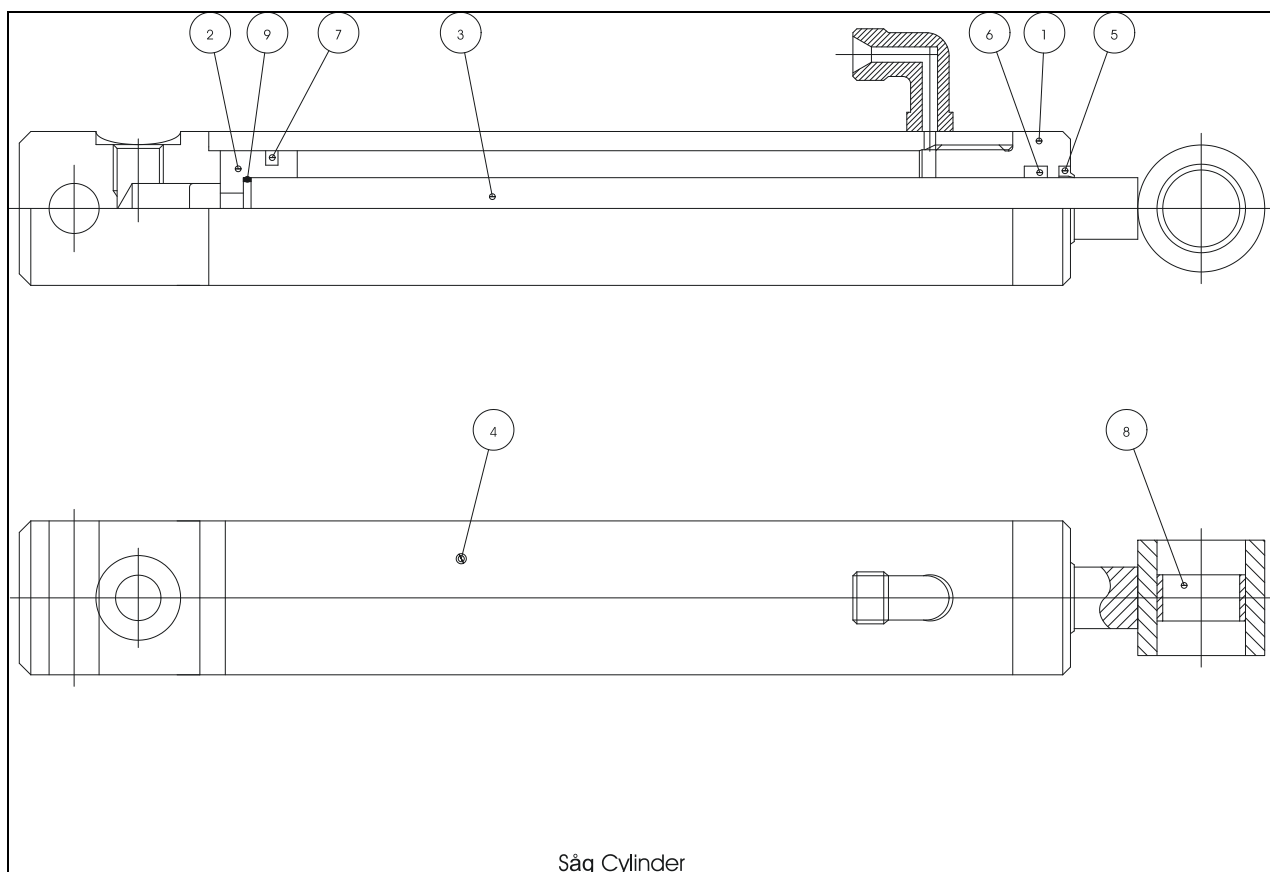
## Teleskoparmzylinder

Pos.nr.	Art.nr.	Ersatzteil	Größe	St.
1	390241	Mantelrohr		1
2	390242	Kolbenstange		1
3	390243	Hutmutter		1
4	390244	Kolben kompl.		1
5	390245	Dichtungssatz	30	1
6	390246	Sicherungsring	SGA 44	1
7	390247	Buchse	3025	1
8	390248	Sicherungsring	SRH 48	1
9	390249	Schutzring	40/45	1
10	390250	O-Ring	39,2x3	1
11	390251	Dichtung	30-38x6	1
12	390252	Dichtung	45/39x9,6	2
13	390253	Dichtung	45/34x4	1
14	390254	Sicherungsmutter	M20 DIN 985	1
15	390255	O-Ring	19,2x3	1



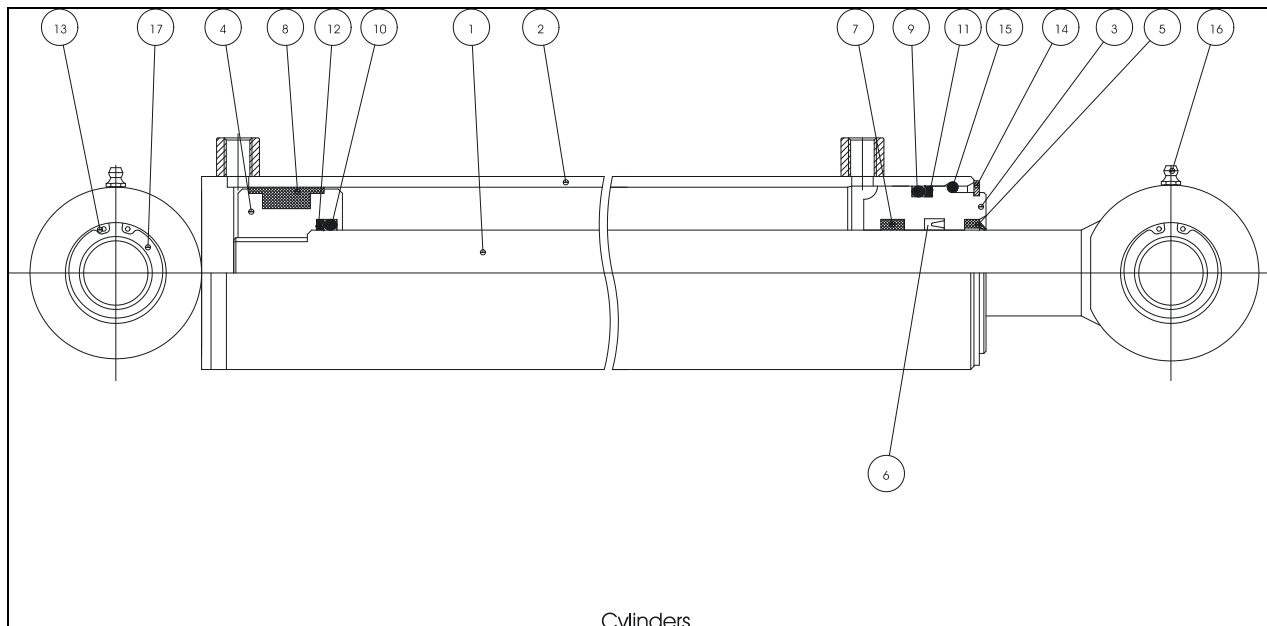
## Sägenzylinder

Pos.nr.	Art.nr.	Ersatzteil	Größe	St.
1	390196	Hutmutter		1
2	390197	Kolben kompl.		1
3	390198	Kolbenstange		1
4	390199	Mantelrohr		1
5	390200	Dichtungssatz	16-22x3/4	1
6	390201	Buchse	16-22x5	1
7	390202	Buchse	30-22,5x3	1
8	909130	Bronzelager	20x23x15	1
9	390203	O-Ring	12x2	1



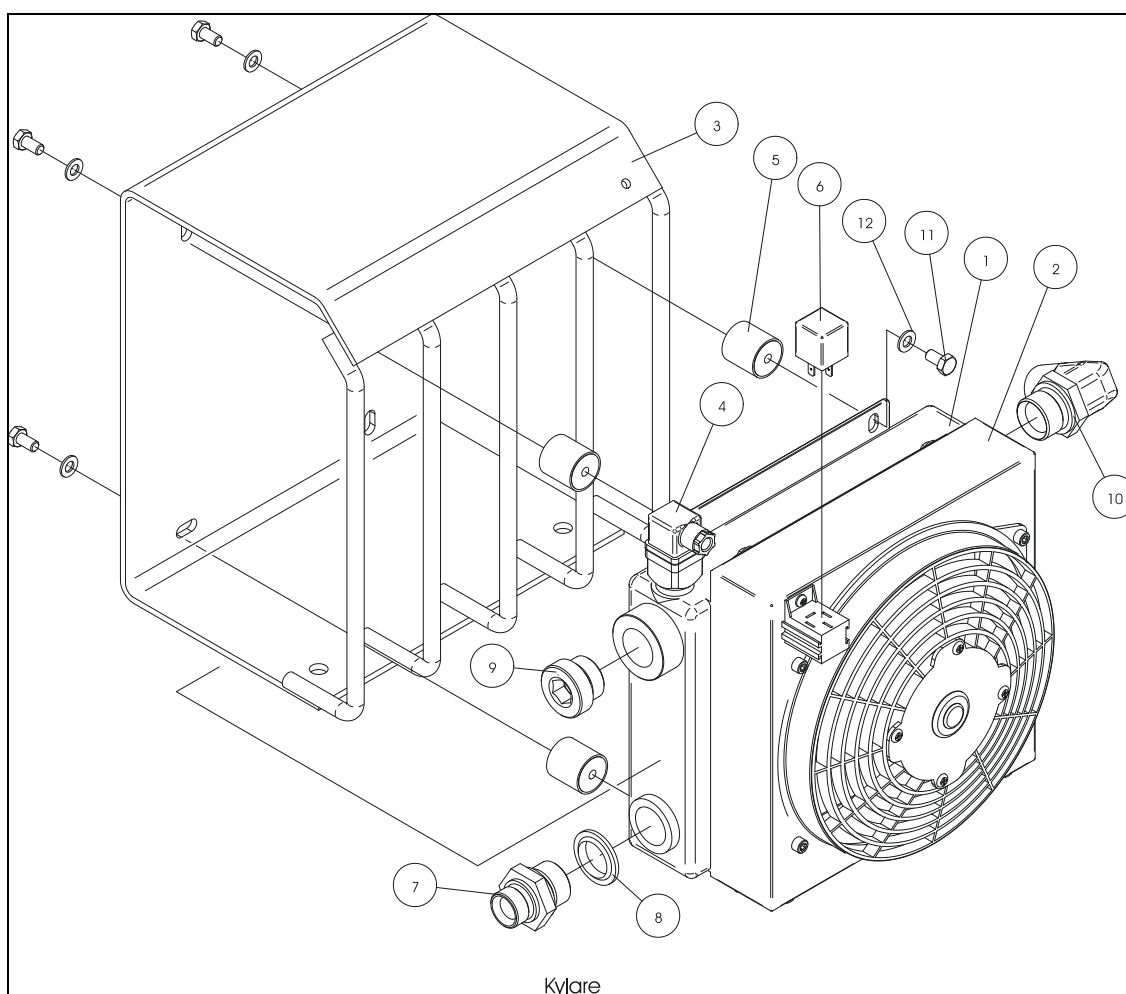
## Zylinder

Pos.nr.	Ersatzteil	Auslegerzylinder	Schwenkzylinder	Klemmzylinder	Astzylinder
	Zylinder kompl.	3131331	313133	313107	313108
1	Kolbenstange	390001	390020	390025	390043
2	Mantelrohr	390002	390021	390026	390044
3	Hutmutter	390003	390003	390027	390045
4	Kolben	390004	390004	390028	390046
5	Dichtungssatz	390005	390005	390029	390029
6	Buchse	390006	390006	390030	390030
7	Lager	390007	390007	390031	390031
8	Buchse	390008	390008	390032	390047
9	O-Ring	390009	390009	390033	390048
10	O-Ring	390010	390010	390034	390034
11	Buchse	390011	390011	390035	390049
12	Buchse	390012	390012	390036	390036
13	Sicherungsring	911120	911120	911115	911115
14	Sicherungsring	390013	390013	390037	390050
15	Sicherungsring	390014	390014	390038	390051
16	Schmiernippel	930105	930105	930105	930105
17	Gelenklager	910315	910315	910310	910310



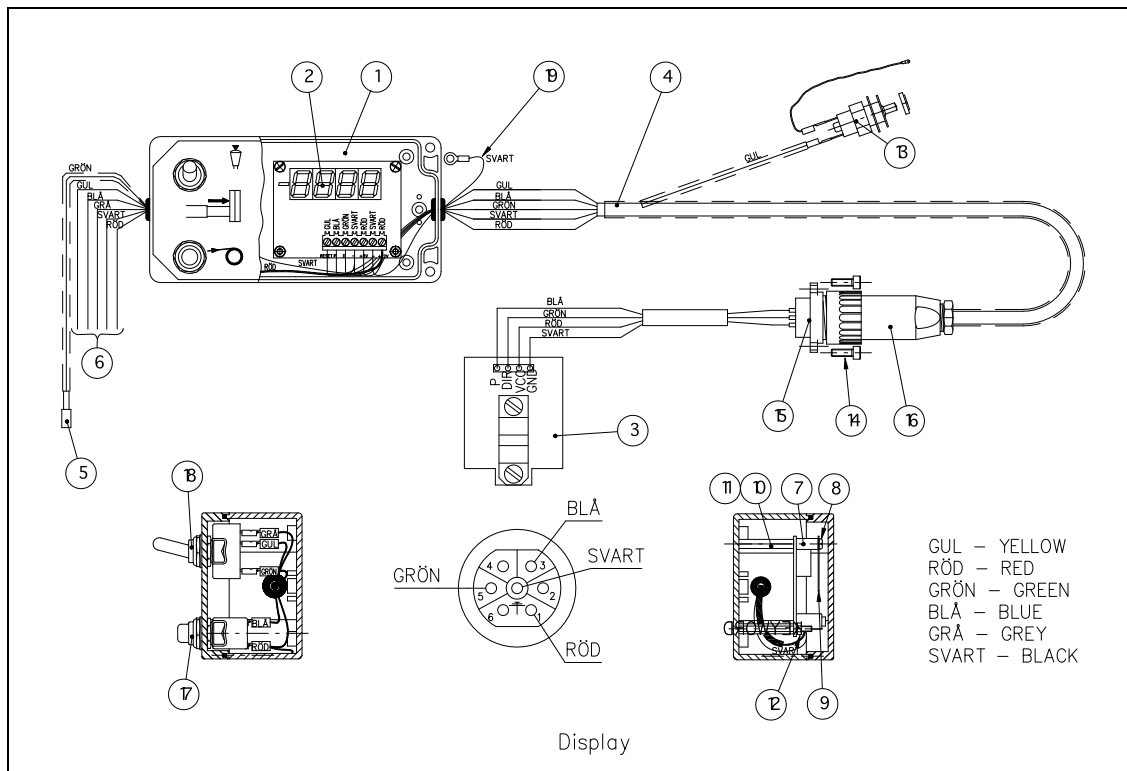
## Kühler (390330)

Pos.nr.	Art.nr.	Ersatzteil	Größe	St.
1	390330	Kühler		1
2	390331	Gebälse		1
3	390332	Gehäuse		1
4	390333	Thermostat		1
5	390334	Gummidämpfer		4
6	390335	Relais		1
7	914727	Adapter		1
8	914798	Dichtungsscheibe	R 1 Zoll	1
9	914798	Stopfen	1 Zoll	1
10	914762	Winkeladapter		1
11	906154	Bolzen	M8x16 DIN933	8
12	908221	Scheibe	8,4 DIN 125	8



## Displayeinheit und Kabel

Pos.nr.	Art.nr.	Ersatzteil	Größe	St.
1	390340	Einheit kompl.		1
2	390341	Display kurz		1
3	390342	Lesegabelkarte		1
4	390343	Kabel		1
5	390345	Kabel		1
6	390346	Kabelstrang		1
7	390347	Abstandstück		2
8	390348	Schraube	M3x6 DIN 84	2
9	390349	Plexiglas		1
10	390350	Abstandsschraube		4
11	390351	Schraube	M3x8 DIN 963	4
12	390352	Mutter	M3 DIN 934	2
13	390353	Kontaktsatz		1
14	390354	Bolzen	M4x12 DIN 912	3
15	390355	Fahrgestelleinheit		1
16	390356	Buchse		1
17	390357	Drucktaste		1
18	390358	Kippschalter		1
19	390359	Kabel		1

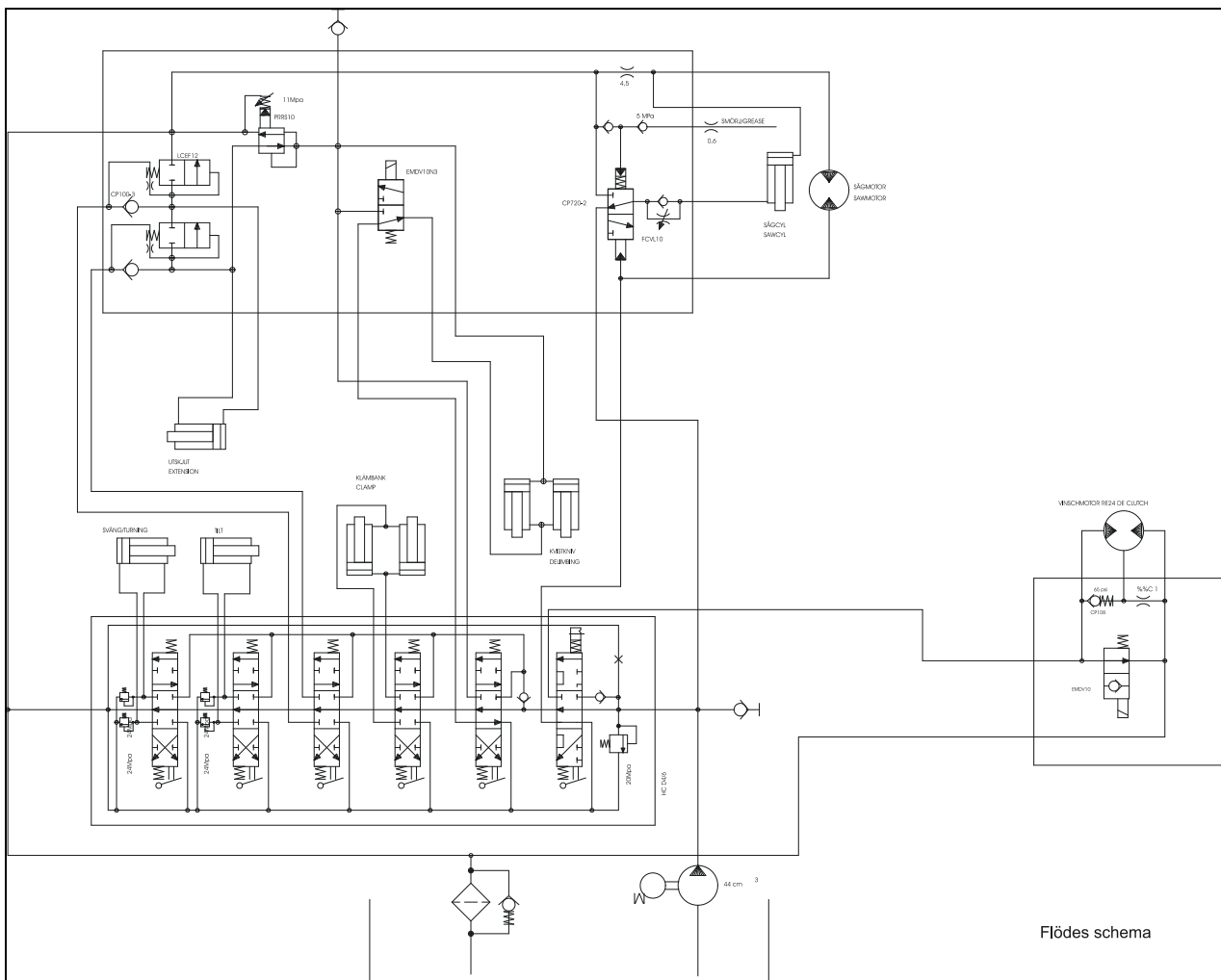


## Schlauchliste

Schlauchnr.	Art.nr.	Position	Größe	St.
7	390370	Regelung – Schwenkzylinder	1/4 Zoll	2
8	390371	Regelung – Neigezylinder	3/8 Zoll	2
9	390372	Regelung – Klemmzylinder +	1/4 Zoll	2
10	390373	Regelung – Klemmzylinder -	1/4 Zoll	2
14	390374	Regelung – Astblock Teleskoparm -	1/2 Zoll	1
15	390375	Regelung – Astblock Teleskoparm +	1/2 Zoll	1
16	390376	Astblock - Teleskoparmzyl. -	1/2 Zoll	1
18	390377	Sägenmotor – Astblock Rückbewegung	1/2 Zoll	1
19	390378	Sägenmotor – Astblock Überlauf	1/4 Zoll	1
20	390379	Astblock – Sägenzylinder	1/4 Zoll	1
22	390380	Astblock – Teleskoparmzylinder	1/2 Zoll	1
23	390381	Astblock – Filter	3/4 Zoll	1
24	390382	Schlauch im Teleskoparm – Thermoplast	3/8 Zoll	2
25	390383	T-Rohr - Astzylinder hinten -	3/8 Zoll	1
26	390384	T-Rohr - Astzylinder hinten +	3/8 Zoll	1
27	390385	T-Rohr – Astzylinder vorn -	3/8 Zoll	1
28	390386	T-Rohr – Astzylinder vorn +	3/8 Zoll	1
30	390387	Astblock – Teleskoparmzylinder	1/2 Zoll	1
32	390388	Pumpe – Regelung	3/4 Zoll	1
34	390389	Regelung – Windenblock Druck	1/2 Zoll	1
35	390390	Windenblock – Regelung Rückbewegung	1/2 Zoll	1
37	390391	Astblock – Sägenmotor	1/2 Zoll	1
38	390392	Bedienung – Astblock Astmesser	3/8 Zoll	2
39	390393	Astblock – Teleskoparmzyl. Astmesser	3/8 Zoll	2
40	390394	Schmierschlauch	1/4 Zoll	1
41	390395	Astblock – Sägenzylinder	1/4 Zoll	1
42	390396	Bedienung – Druckminderer	1/4 Zoll	1
43	390397	Druckminderer – Astblock	1/4 Zoll	1
46	390398	Schmierpumpe – Ventil	3/16 Zoll	1
48	390399	Bedienung – Kühler	3/4 Zoll	1
49	390400	Kühler – Filter	3/4 Zoll	1
57	390401	Bedienung – Astblock	1/2 Zoll	1
58	390402	Pumpe – Tank	1 1/2 Zoll	1



## Flussdiagramm



## Schaltplan

