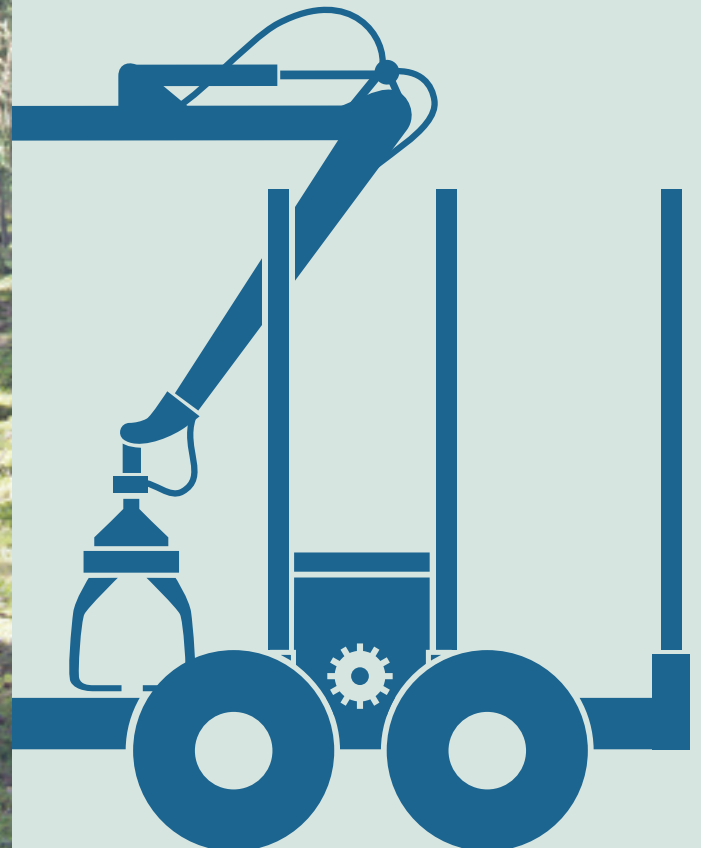




 **FARMA**®

Instrukcja obsługi Żurawie



SPIS TREŚCI

1	WSTĘP	3
1.1	MAIN PARTS OF BOOM SYSTEM.....	4
1.2	4 TYPES OF FARMA CRANES	4
2	PRZEPISY BEZPIECZEŃSTWA.....	5
2.1	OPIS STOSOWANIA SYMBOLI OSTRZEGAWCZYCH.....	5
2.2	OGÓLNE PRZEPISY BEZPIECZEŃSTWA.....	5
2.3	POŁOŻENIE NAKLEJEK NA ŻURAWIU	6
2.4	PREZENTACJA NAKLEJEK	7
2.5	INSTRUKCJA BEZPIECZNEJ EKSPLOATACJI.....	9
3	SERWIS/ KONSERWACJA.....	14
3.1	INFORMACJE OGÓLNE	14
3.2	BEZPIECZEŃSTWO UŻYTKOWNIKA PODCZAS SERWISOWANIA/ KONSERWACJI.....	14
3.3	CODZIENNE KONTROLE.....	15
3.4	HARMONOGRAM SMAROWANIA.....	16
3.5	MOMENTY DOKRĘCANIA	20
3.6	PRZECHOWYWANIE	20
4	OBSŁUGA ŻURAWIA.....	21
4.1	MONTAŻ ŻURAWIA.....	21
4.2	OPIS FUNKCJI.....	21
4.3	MONTAŻ ŻURAWIA NA PRZYCZEPIE	22
4.4	DEMONTAŻ ŻURAWIA Z TRZYPUNKTOWYM UKŁADEM ZAWIESZENIA	23
4.5	MONTAŻ ŻURAWIA NA CIĄGNIKU	24
4.6	PRACA Z ŻURAWIEM.....	25
4.7	OBSŁUGA PRÓBNA ŻURAWIA.....	27
4.8	NAUKA RUCHÓW DŹWIGNI.....	27
4.9	RUCHY DŹWIGNI STEROWNICZYCH.....	28
4.10	RUCHY DŹWIGNI STEROWNICZYCH DLA KAŻDEGO TYPU ROZDZIELACZA.....	30

1 WSTĘP

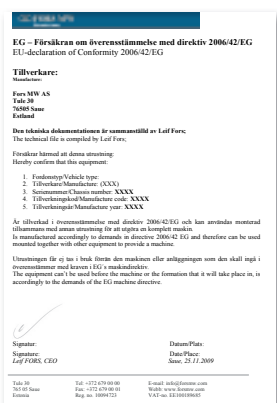
Niniejsza instrukcja obsługi dotyczy żurawi FARMA i zawiera informacje na temat ich bezpiecznej eksploatacji. Ten żuraw może być sterowany tylko z ciągnika. Żurawie FARMA doskonale nadają się do zautomatyzowanych prac w rolnictwie i leśnictwie, a zwłaszcza do załadunku/ wyładunku okrągłaków, paszy, nawozu, piasku, nawozów sypkich, dużych worków itp. W leśnictwie żurawi używa się do zautomatyzowanego transportu drewna, a także do podstawowych prac leśnych, odpowiednio do dopuszczalnego momentu podnoszenia danego modelu. W żadnym razie nie wolno przekraczać dopuszczalnych sił udźwigu. Informacje na temat dopuszczalnego obciążenia można znaleźć w schemacie ruchu na przyczepie oraz w instrukcji obsługi.

Nawet mając doświadczenie w obsłudze tego typu maszyn, zalecamy uważne przeczytanie naszej instrukcji w celu zapoznania się z produktem. Instrukcja zawiera informacje kluczowe dla bezpieczeństwa i wydajności, a także ważności fabrycznej gwarancji. Po otrzymaniu zakupionego produktu należy sprawdzić, czy nie uległ on uszkodzeniu w czasie dostawy lub transportu. W razie stwierdzenia takich uszkodzeń lub braku jakichkolwiek części należy natychmiast skontaktować się ze sprzedawcą.

Użytkownik ma obowiązek zapoznać się z obsługą produktu i starannie przestrzegać instrukcji. Ponadto, użytkownik ma obowiązek zadbać o to, aby zaczepy i złącza do pojazdu były zaprojektowane i przystosowane w sposób wyraźnie zgodny z danymi technicznymi żurawia. Na przykład, w przypadku montażu żurawia na innym sprzęcie niż przyczepa FARMA, użytkownik ma obowiązek upewnić się, że pojazd ma wymagany udźwig w stosunku do wartości projektowych momentu podnoszenia i obrotu żurawia.

Firma Fors MW zastrzega sobie prawo do wprowadzania zmian w instrukcji obsługi i konserwacji sprzętu oraz do aktualizacji ich treści bez uprzedzenia.

Firma Fors MW spełnia wymagania normy ISO 7010 w sprawie znaków bezpieczeństwa, zgodnie z dyrektywą Rady 2006/42/WE.



Producent:

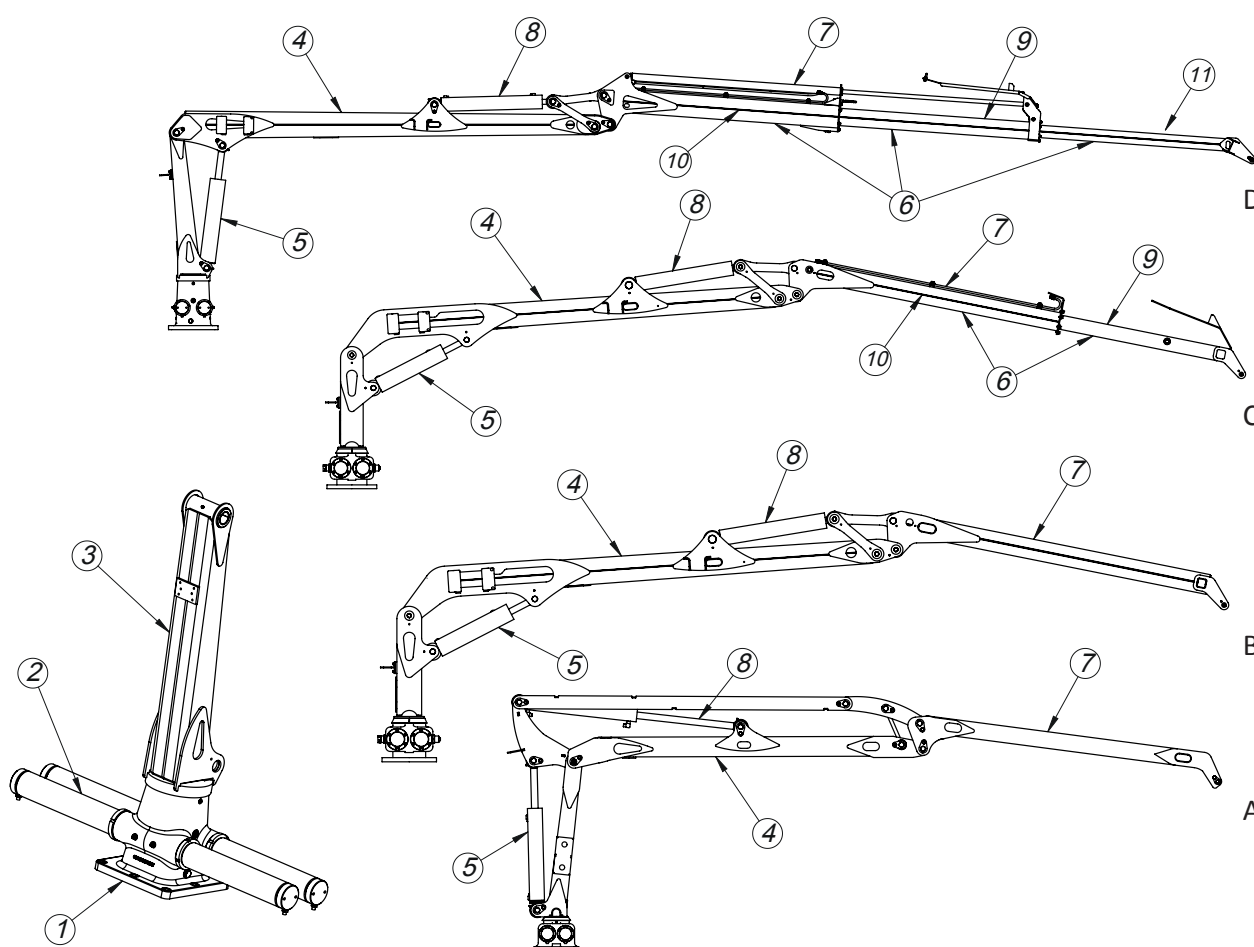
AS FORS MW
TULE 30
765 05 SAUE
Tel.: + 372 679 00 00
www.forsmw.com

Sprzedawca:

1.1 Główne części układu wyciągnika

Pozycja nr	Opis
1	Podstawa
2	Mechanizm obrotowy
3	Kolumna
4	Wyciągnik główny
5	Siłownik wyciągnika głównego
6	Przedłużenie wyciągnika, hydrauliczne

Pozycja nr	Opis
7	Wyciągnik zewnętrzny
8	Siłownik wyciągnika zewnętrznego
9	Przedłużenie wyciągnika 1
10	Siłownik przedłużenia wyciągnika 1
11	Przedłużenie wyciągnika 2



1.2 4 typy żurawi FARMA

Pozycja nr	Opis	MODEL
A	Żuraw z równoległym wyciągnikiem głównym, bez przedłużenia wyciągnika	C4,0P
B	Żuraw bez przedłużenia wyciągnika	C3,8/C4,6/C5,1/C5,3
C	Żuraw z teleskopowym przedłużeniem wyciągnika	C4,2/C6,3/C7,0
D	Żuraw z podwójnym teleskopowym przedłużeniem wyciągnika	C8,5

2 PRZEPISY BEZPIECZEŃSTWA

2.1 Opis stosowania symboli ostrzegawczych

W instrukcji obsługi występują terminy Ostrzeżenie i Uwaga. Zadaniem tych oznaczeń jest zwrócenie uwagi czytelnika na fakt, że dany fragment jest szczególnie ważny.

Ostrzeżenie! = Ten symbol ostrzegawczy wskazuje na bardzo ważny fragment instrukcji bezpieczeństwa. Ostrzeżenia dotyczą ryzyka odniesienia obrażeń lub śmierci, a także ryzyka poważnego uszkodzenia sprzętu.

Uwaga! = Symbol Uwaga wskazuje, że produkt, proces lub otoczenie mogą ulec uszkodzeniu, a także wskazuje na ryzyko odniesienia drobnych obrażeń ciała.

2.2 Ogólne przepisy bezpieczeństwa



Przed rozpoczęciem eksploatacji żurawia należy uważnie przeczytać całą instrukcję obsługi. Ważne informacje dotyczące konkretnego żurawia można znaleźć w danych technicznych. Nieprawidłowa eksploatacja może spowodować obrażenia ciała i uszkodzenie żurawia.

Obsługa żurawia wymaga dużej fachowej wiedzy, a także znajomości używanej maszyny. Użytkownik powinien bezwzględnie zdobyć wymaganą wiedzę i przeszkolenie w zakresie zachowania się żurawia. Przed całkowitym opanowaniem żurawia należy ćwiczyć schematy ruchu i zawsze pracować z mniejszymi ładunkami. Należy dopilnować, aby w strefie zagrożenia (20 m) nikogo nie było.

Żurawie FARMA są przeznaczone do normalnej eksploatacji w rolnictwie i leśnictwie, i mogą być obsługiwane przez osoby znające się na obsłudze maszyn rolniczych.



- Żuraw może być sterowany i obsługiwany tylko z fotela kierowcy ciągnika.
- Przed podłączeniem żurawia do układu hydraulicznego ciągnika należy przeczytać instrukcję obsługi ciągnika, aby dowiedzieć się, jak wykonać podłączenie.
- Zapoznać się z żurawiem i jego funkcjami.
- Zachować dużą ostrożność podczas podłączania i odłączania żurawia do ciągnika lub przyczepy.
- Należy dopilnować, aby podczas pracy w strefie zagrożenia żurawia nikogo nie było. Użytkownik musi mieć pełną kontrolę wzrokową nad miejscem pracy.

2.4 Prezentacja naklejek



Ostrzeżenie o zawieszonym ładunku

Ta naklejka ostrzega, aby nie stać pod ani w pobliżu pracującego żurawia, niezależnie od tego, czy jest obciążony. W przeciwnym razie może wystąpić bezpośrednie zagrożenie dla życia.



Ostrzeżenie o kontakcie z kablami elektrycznymi

Pracując w pobliżu kabli elektrycznych należy zachować szczególną ostrożność, aby nie dopuścić do kontaktu żurawia z kablami.



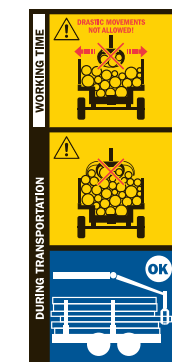
Sprężony płyn hydrauliczny

Układ hydrauliczny może zawierać gorący sprężony płyn hydrauliczny. Zachować ostrożność podczas podłączania, a także wymieniać przewody złej jakości.



Ryzyko obrażeń w wyniku pochwylenia

Podczas pracy i konserwacji istnieje ryzyko obrażeń w wyniku pochwylenia lub zmiążdżenia.



Postępowanie z żurawiem i ustawianie żurawia

Ta naklejka pokazuje, jak należy postępować z żurawiem i jak go ustawić podczas transportu i pracy.

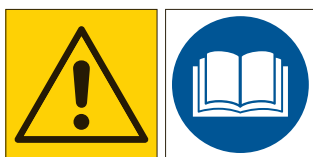
Bezpieczna odległość 20 metrów

Ta naklejka informuje, że należy zachować dużą ostrożność podczas pracy w strefie zagrożenia żurawia. Zawsze należy uważnie obserwować strefę zagrożenia żurawia. W przeciwnym razie może wystąpić bezpośrednie zagrożenie dla życia.



Smarowanie

Ta naklejka informuje, jak ważne jest regularne smarowanie żurawia.



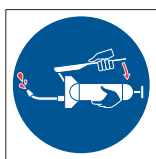
Naklejka z trójkątem ostrzegawczym i instrukcją obsługi

Żuraw jest wyposażony w naklejkę z trójkątem ostrzegawczym i instrukcją obsługi, aby podkreślić konieczność uważnego przeczytania przez użytkownika całej instrukcji obsługi przed przystąpieniem do eksploatacji żurawia. W przeciwnym razie może wystąpić zagrożenie dla życia.



Naklejka dotycząca stosowania sprzętu ochrony osobistej

Te naklejki wzywają użytkownika do stosowania odpowiedniego sprzętu ochrony osobistej w celu uniknięcia obrażeń podczas obsługi żurawia.



Smarowanie

Ta naklejka informuje, jak ważne jest regularne smarowanie żurawia.



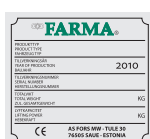
Złącze hydrauliczne

Oznakowanie położenia złącza hydraulicznego. Zachować ostrożność podczas prac naprawczych, ponieważ gorący płyn hydrauliczny potrafi z łatwością przebić skórę.



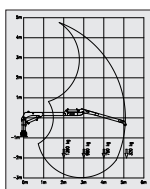
Uzupełnianie oleju w żurawiu

Żuraw nie jest fabrycznie napełniony olejem. Olej powinien zostać uzupełniony przez sprzedawcę przed dostawą do klienta. Należy sprawdzić, czy tak się stało.



Tabliczka znamionowa żurawia FARMA

Każdy żuraw jest wyposażony w tabliczkę znamionową. Należy sprawdzić, czy żuraw ma tę tabliczkę oraz umieszczone na niej dane.



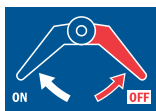
Schemat ruchu

Każdy żuraw FARMA jest wyposażony w tabliczkę ze schematem ruchu. Należy sprawdzić, czy żuraw ma tę tabliczkę oraz umieszczone na niej dane.



Ostrzeżenie dotyczące uruchamianych zdalnie komponentów maszyny

Jeśli żuraw jest wyposażony we wciągarkę i/lub sterowanie radiowe, można je uruchomić zdalnie, znajdując się z dala od maszyny. Przed uruchomieniem tej funkcji należy upewnić się, że wokół żurawia i wciągarki, a także w strefie zagrożenia nikogo nie ma.



Ręczny włącznik wciągarki

Jeśli żuraw jest wyposażony we wciągarkę, może posiadać ręczny włącznik do jej obsługi. Aby włączyć lub wyłączyć wciągarkę, należy odpowiednio przekręcić przełącznik, zgodnie z rysunkiem na tabliczce.

2.5 Instrukcja bezpiecznej eksploatacji

2.5.1 Wstęp



Osobom nieupoważnionym nie wolno przebywać w strefie zagrożenia żurawia, która wynosi 20 m.



Jeśli zabezpieczenie przed przeciążeniem układu hydraulicznego działa nieprawidłowo lub funkcje układu uległy modyfikacji, w żadnym wypadku nie można zagwarantować bezpieczeństwa.

- Zawsze należy sprawdzić, czy w strefie zagrożenia nie ma osób nieupoważnionych.
- Nie stać ani nie wchodzić pod zawieszony ładunek.
- Aby wyeliminować ryzyko przewrócenia, ciągnik i przyczepa zawsze powinny stać na stabilnym podłożu. Aby zapobiec przewróceniu się przyczepy do transportu drewna, podczas załadunku należy używać wsporników.
- Przez cały czas należy obserwować miejsce pracy.
- Nie wolno pracować w warunkach, gdzie występuje ryzyko obrażeń w wyniku pochwycenia itp.
- Używać tylko chwytaków odpowiednio zwymiarowanych do danego zadania.



Zawsze należy uważać podczas pracy w pobliżu kabli elektrycznych. Zachować bezpieczną odległość. Należy uwzględnić ryzyko nieprzewidzianych ruchów. W razie jakiegokolwiek kontaktu żurawia z liniami elektroenergetycznymi należy:

- Ostrzec osoby w pobliżu żurawia, aby nie dotykały maszyny.
- Nie dotykać żadnych metalowych części.
- Odsunąć układ ramion od kabli pod napięciem.

2.5.2 Instrukcje na wypadek zatrzymania awaryjnego

2.5.2.1 Ryzyko przewrócenia



Jeśli występuje ryzyko przewrócenia, należy natychmiast opuścić ramię podnoszące, ustawiając dźwignię sterowniczą w pozycji opuszczania.

- Trzymać dźwignię, dopóki ładunek nie znajdzie się na podłożu. Nie przerywać opuszczania, ponieważ nagłe zatrzymanie ładunku zwiększy ryzyko przewrócenia.
- Nie używać ramienia zewnętrznego do opuszczania ładunku, jeśli istnieje ryzyko przewrócenia, ponieważ mogłoby to doprowadzić do uderzenia ładunku o kabinę.
- Jeśli ciągnik przewróci się, należy postępować według instrukcji w kabinie. Nie wyskakiwać z kabiny. Istnieje ryzyko dostania się pod spadający ładunek lub przewracający się ciągnik lub żuraw.

Uwaga! Nawet jeśli wsporniki zostały opuszczone na podłożu, ryzyko przewrócenia zawsze jest większe, kiedy przyczepa jest pusta lub zawiera mały ładunek. Dlatego w takich przypadkach należy zwracać szczególną uwagę na stateczność maszyny.

2.5.2.2 Pęknięte przewody



- W razie spadku ciśnienia płynu hydraulicznego lub pęknięcia przewodów lub rurek hydraulicznych łączących elementy sterowania i żuraw, należy natychmiast zgasić silnik ciągnika i opuścić ładunek na podłożu. Odłączyć przepływ hydrauliczny. Naprawić pęknięcie. Sprzątnąć cały rozlany olej. Przekazać odpady do odpowiedniego zakładu utylizacji odpadów.
- Jeśli pęknięcie występuje w głównym przewodzie hydraulicznym, łączącym ciągnik z rozdzielaczem, należy wyłączyć przepływ oleju, odłączając sterowanie dźwigni gniazda hydraulicznego ciągnika lub gasząc silnik ciągnika za pomocą przycisku stop. Należy także sprzątnąć cały rozlany olej.

2.5.3 Jazda po drogach publicznych

Należy przestrzegać poniższych instrukcji, aby uniknąć ryzyka wypadków. Producent i sprzedawca nie odpowiadają za jakiegokolwiek szkody powstałe w wyniku zlekceważenia tych instrukcji.

Pozycja transportowa

- Kiedy przyczepa nie jest załadowana, należy zaparkować na niej układ ramion żurawia w jak najniższej pozycji. Upewnić się, że chwytak i rotator są bezpiecznie przymocowane do przyczepy, uniemożliwiając kołysanie się żurawia na boki podczas transportu. Nie ruszać, zanim żuraw nie zostanie ustawiony w jak najniższej pozycji transportowej.
- Upewnić się, że żaden dodatkowy sprzęt podłączony do żurawia nie spowoduje wypadku podczas transportu.

Panowanie nad maszyną jest bardzo ważne

- Należy zawsze zachować panowanie nad maszyną w każdej sytuacji.
- Zawsze sprawdzać, czy znak DŁUGI POJAZD i znaki odblaskowe są w odpowiednich miejscach. Sprawdzać, czy światła na przyczepie są sprawne, a ciśnienie w oponach prawidłowe.
- Nie wolno przekraczać dopuszczalnego nacisku na oś ani masy całkowitej, a także wymiarów transportowych.
- Przed jazdą należy sprawdzić, czy w pobliżu maszyny nikogo nie ma i czy nic nie ogranicza widoczności.

Uwaga!

- Znajdując się w pobliżu kabli elektrycznych należy zachować określoną bezpieczną odległość.
- Pamiętać o wysokości maszyny, przejeżdżając pod wiaduktami.

Obowiązujące zasady



Należy koniecznie dostosować prędkość do danej sytuacji. Zachować ostrożność, jadąc w przechyle poprzecznym. To samo dotyczy pochyłości. Ryzyko przewrócenia.

- Przestrzegać przepisów o ruchu drogowym oraz obowiązujących regulacji prawnych.
- Ciągnik z przyczepą ma dłuższą drogę hamowania, niż inne pojazdy. Należy uważać na ryzyko poślizgu i wypatrywać nierówności w nawierzchni drogi.

Uwaga! Należy dobrze zabezpieczyć ładunek i inne luźne przedmioty.

2.5.4 Układ hydrauliczny

Uwaga! Zawsze przed podłączeniem i eksploatacją hydrauliki żurawia należy przeczytać odpowiednie instrukcje bezpieczeństwa. Należy przyjąć, że wszystkie przewody hydrauliczne są pod ciśnieniem.

Aby umożliwić bezproblemową pracę, należy regularnie z podaną częstotliwością wymieniać olej i filtry. Wymieniając komponenty hydrauliczne należy zadbać o to, aby do układu nie dostały się żadne zanieczyszczenia. Do czyszczenia należy używać niestrzępiącej się szmatki.

Uwaga! Zabrania się wylewania oleju na podłoże lub do cieków wodnych. Nie mieszać olejów różnych typów lub marek w układzie.



Zawory hydrauliczne żurawia są wyposażone w ograniczniki ciśnienia i zawory dławiące, aby zapobiec przeciążeniu żurawia. Nie wolno przeprowadzać żadnych modyfikacji.

- Nie uruchamiać ciągnika przed odłączeniem ciśnienia hydraulicznego od żurawia.

- Podeprzeć żuraw na czas prac konserwacyjnych, aby żadne części nie obciążały siłownika hydraulicznego.
- Przed przystąpieniem do naprawy należy zlokalizować usterkę, aby niepotrzebnie nie otwierać układu hydraulicznego.
- W miarę możliwości należy zlecać wszelkie prace przy układzie hydraulicznym maszyny wykwalifikowanym serwisantom.
- Zawory hydrauliczne żurawia są wyposażone w ograniczniki ciśnienia i zawory dławiące, aby zapobiec przeciążeniu żurawia. W żadnym razie nie wolno przeprowadzać żadnych modyfikacji.
- Przewody i rurki hydrauliczne żurawia zawsze powinny być w dobrym stanie. W razie wystąpienia jakichkolwiek uszkodzeń należy wymieniać określone komponenty. Na przykład, wadliwe przewody mogą spowodować wytrysk strumienia sprężonego oleju, który potrafi przebić skórę, wywołując poważną infekcję. W takim przypadku należy natychmiast zgłosić się do lekarza.

Uwaga! Przystępując do eksploatacji układu hydraulicznego po naprawie, należy zachować szczególną ostrożność. Powietrze w układzie może spowodować nieprzewidziane ruchy żurawia. Dlatego należy odpowietrzyć układ, kilkakrotnie ustawiając wszystkie siłowniki w ich pozycjach krańcowych.

Uwaga! Funkcje hydrauliczne należy obsługiwać delikatnie. Nie wolno gwałtownie zmieniać ich położenia, ponieważ może to uszkodzić uszczelki hydrauliczne i inne części.

2.5.5 Wymiana komponentów hydraulicznych

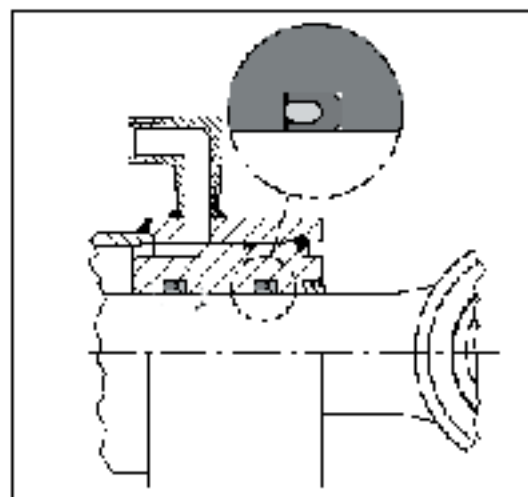
Zawsze należy stosować oryginalne przewody, uszczelki, śruby itp. Stosowanie oryginalnych części w najwyższym stopniu gwarantuje bezusterkową pracę.

WYMIANA USZCZELEK

W razie uszkodzenia uszczelki siłownika należy wymienić w nim wszystkie uszczelki.

Podczas wymiany uszczelki należy zachować ostrożność, aby nie uszkodzić ich podczas montażu.

1. Po zdemontowaniu starych uszczelki należy dokładnie wyczyścić siłownik i tłoczysko przed założeniem nowych.
2. Nasmarować nowe uszczelki płynem hydraulicznym.
3. W miarę możliwości należy zlecać wszelkie prace przy układzie hydraulicznym wykwalifikowanym serwisantom.



2.5.6 Postępowanie z olejem/ smarem



Uważnie przeczytać ostrzeżenia na opakowaniu używanego oleju i smaru, po czym postępować ściśle według zaleceń.

- Unikać kontaktu skóry z olejem i smarem podczas prac serwisowych.
- Nosić odpowiednią odzież ochronną.
- Nie czyścić dłoni olejem smarowym ani smarem. Może to zniszczyć skórę.
- Jeśli olej lub smar spowodują zmiany na skórze, należy natychmiast zgłosić się do lekarza.
- Prawo wymaga, aby cały zużyty olej podczas serwisu i konserwacji został zebrany i umieszczony w odpowiednim miejscu.

2.5.7 Naprawy spawalnicze



Jeśli naprawy lub modyfikacje wymagają prac spawalniczych, najpierw należy skontaktować się ze sprzedawcą, który dostarczy wymagane instrukcje spawania. Nieprawidłowe spawanie lub niewiedza podczas spawania mogą spowodować nagłe pęknięcie konstrukcji.

2.5.8 Praca w warunkach ekstremalnych

Zalecana robocza temperatura otoczenia dla tej maszyny wynosi od -30°C do $+40^{\circ}\text{C}$. Należy pamiętać, że podczas pracy w niskich lub wysokich temperaturach wzrasta poziom zużycia i naprężeń uszczelki i przewodów. Wytrzymałość stali także ulega pogorszeniu i może dochodzić do pęknięcia.

Pracując w warunkach ekstremalnych należy obsługiwać mniejsze ładunki niż zazwyczaj, aby zapobiec uszkodzeniom. Podczas prac w niskich temperaturach zawsze należy pozwolić, aby płyn hydrauliczny krążył swobodnie w układzie przez kilka minut. Następnie należy uruchomić kilkakrotnie każdą funkcję, aby uszczelki i przewody zmiękły przed zastosowaniem pełnego ciśnienia. W przypadku dużych upałów należy kontrolować temperaturę oleju. Temperatury powyżej 80°C niszczą właściwości oleju i uszkadzają uszczelki i przewody.

3 SERWIS/ KONSERWACJA

3.1 Informacje ogólne

Aby zagwarantować bezproblemową, oszczędną eksploatację należy regularnie serwisować i konserwować maszynę.

Uwaga! Nieprzestrzeganie instrukcji obsługi firmy Fors WM spowoduje unieważnienie całej gwarancji maszyny. Udzielona gwarancja obowiązuje pod warunkiem regularnego prowadzenia odpowiedniej konserwacji.

Uwaga! Podczas prac naprawczych i konserwacyjnych wolno używać tylko oryginalnych części zamiennych.

3.2 Bezpieczeństwo użytkownika podczas serwisowania/ konserwacji

Przed przystąpieniem do serwisowania maszyny należy przeczytać instrukcję. Nie należy pracować na maszynie ani jej serwisować bez uprzedniego przeczytania ze zrozumieniem całej instrukcji. Przed każdym serwisowaniem należy przeczytać instrukcję i postępować według jej zaleceń. Należy przestrzegać zalecanej częstotliwości serwisowania i smarowania.



- Podczas prac naprawczych i konserwacyjnych wolno używać tylko oryginalnych części zamiennych.
- Zawsze należy używać narzędzi odpowiednich do określonego zadania.
- Zawsze należy nosić odzież i okulary ochronne.
- Zawsze gasić silnik ciągnika. Po zgaszeniu silnika ciągnika należy wyjąć kluczyk ze stacyjki.
- Jeśli podczas wykonywania pewnych czynności serwisowych silnik ciągnika musi być uruchomiony, należy uważać, aby nie zbliżać żadnych części ciała do ruchomych elementów maszyny.
- Podczas prac serwisowych należy opuścić żuraw na podłoże, aby żadne części nie obciążały siłownika hydraulicznego.
- Zachować dużą ostrożność w stosunku do sprężonego oleju. Sprężony olej potrafi z łatwością przebić skórę. W razie wypadku należy natychmiast zgłosić się do lekarza.
- Gorący olej może być przyczyną oparzeń. Wdychanie gorącego rozpylonego oleju może spowodować trudności w oddychaniu.
- Kontakt oleju ze skórą w przypadku pęknięcia przewodu nie jest groźny, choć należy chronić przed nim oczy i nos. W razie dostania się oleju do dróg oddechowych lub oczu, należy natychmiast zgłosić się do lekarza.
- Wybuchowe i łatwopalne ciecze należy składować w bezpiecznej odległości od iskiei lub otwartych płomieni.

Uwaga! Podczas wymiany oleju należy zebrać go w bezpieczny sposób. Nie wolno wylewać oleju na podłoże. Takie postępowanie jest zabronione przez prawo. Zgodnie z prawem, olej i smar należy utylizować w autoryzowanym punkcie.

3.3 Kontrole codzienne

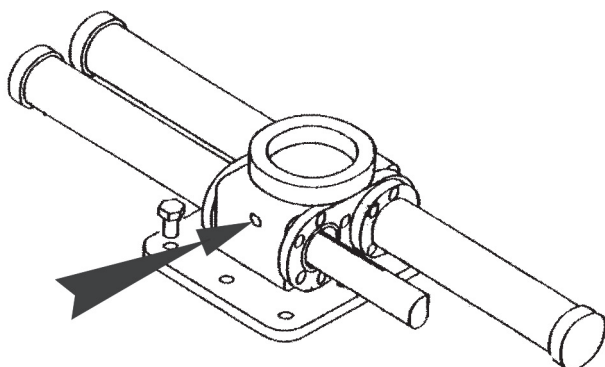


Pamiętaj!

- To ważne, aby codziennie sprawdzać sprzęt.
- W razie zauważenia jakichkolwiek uszkodzeń, należy je natychmiast naprawić.
- Zużyte śruby i wkręty grożą pęknięciem w wyniku obciążenia.
- W razie stwierdzenia pęknięć w żurawiu należy natychmiast przerwać pracę.
- Uszkodzone przewody należy niezwłocznie wymieniać.
- Sprawdzić szczelność. Wyciek płynu hydraulicznego stwarza ryzyko wypadków i może wyrządzić poważne szkody ekologiczne.

Uwaga!

- Sprawdzić wszystkie połączenia śrubowe i dokręcić wszystkie poluzowane śruby.
- Uruchomić żurawia w pełnym zakresie ruchu, aby upewnić się, że wszystkie funkcje są sprawne.
- W razie potrzeby nasmarować i sprawdzić poziom oleju w obudowie obrotowej.
- Nie używać do mycia myjki wysokociśnieniowej. Najpierw umyć maszynę ciepłą wodą. W razie potrzeby można użyć detergentu bezpiecznego dla środowiska. Po myciu należy nasmarować żuraw.



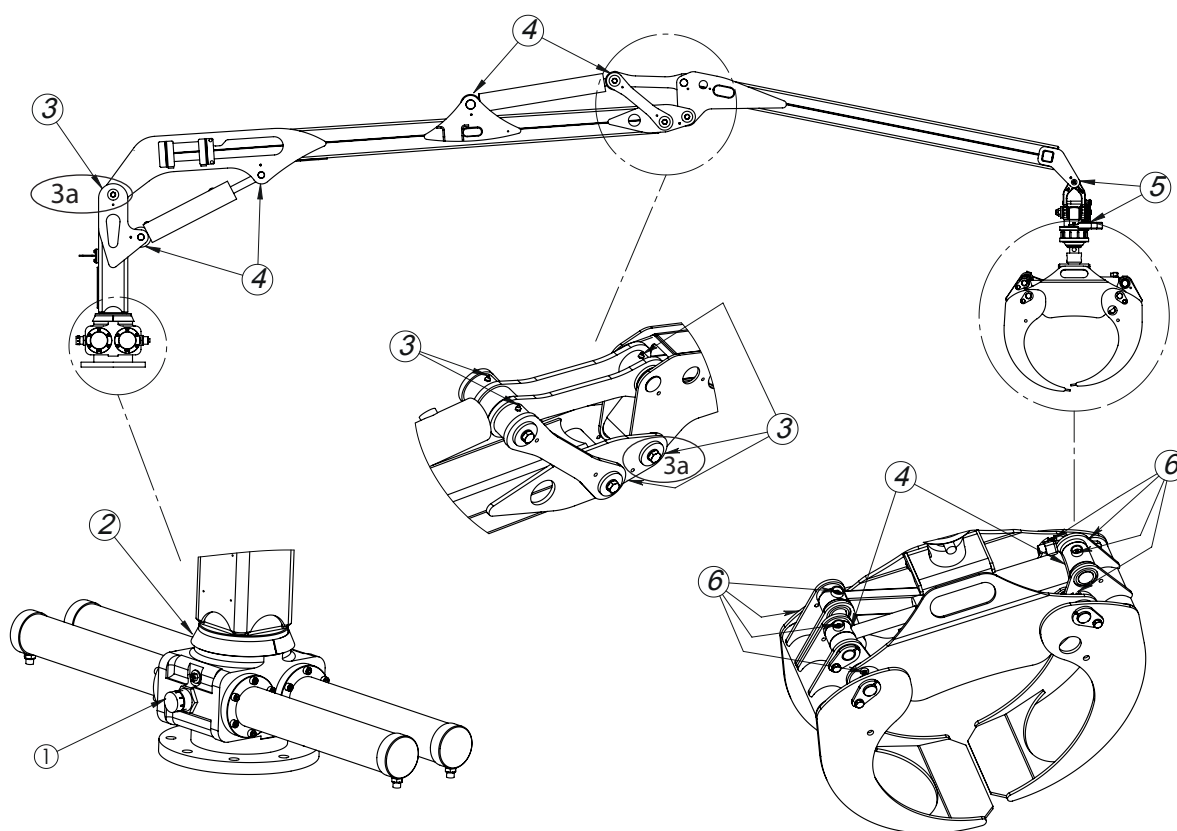
Należy regularnie sprawdzać poziom oleju. Poziom oleju musi wynosić 1 cm poniżej korka wlewu. Położenie korka wskazuje powyższa strzałka.

3.4 Harmonogram smarowania

Pozycja nr	Punkt smarowania	C3,8 G2/ C4,6 G2/ C5,3 Ilość	C4,6S/ C4,6D Ilość	Smar	Częstotliwość, godziny (godziny pracy)
1	Zespół obrotowy	1	1	SAE 80W/90 GL-5	50 godz.
2	Łożysko zespołu obrotowego	1	1	Smar	20 godz.
3	Złącza przegubowe	6	x	Smar	50 godz.
3a	Złącza przegubowe	x	2	Smar	50 godz.
4	Łożysko kuliste	6	6	Smar	50 godz.
5	Rotator/łącznik	2	2	Smar	50 godz.
6	Chwytnak	8	8	Smar	20 godz.
7	Powierzchnie robocze wyciągnika	x	x	Smar	50 godz.

Zalecane oleje hydrauliczne: UTTO lub STOU SAE10W/30, SAE 32, SAE 46.

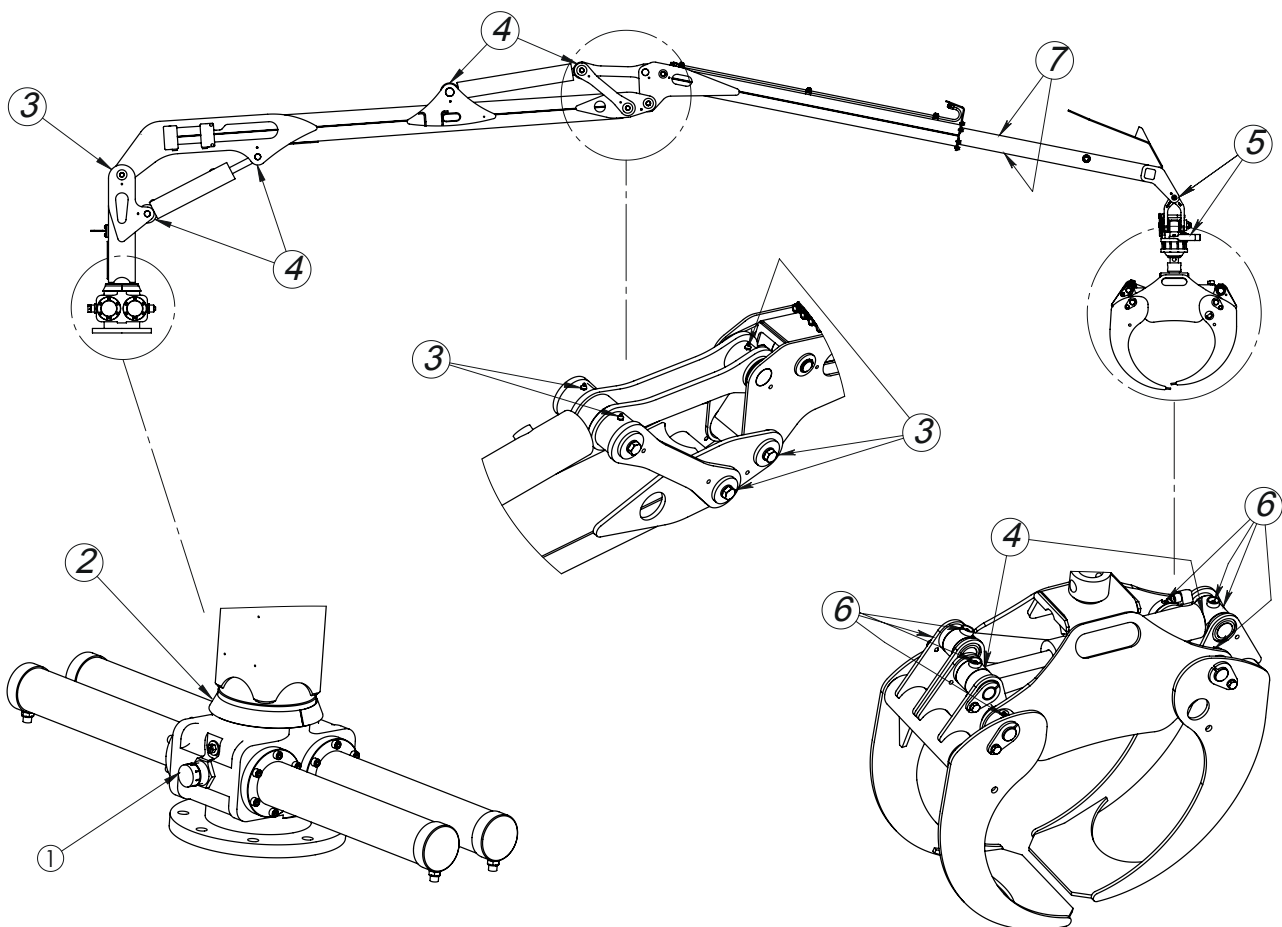
UWAGA! Należy stosować tylko płyny hydrauliczne zalecane przez producenta do układu hydraulicznego posiadanego ciągnika.



Pozycja nr	Punkt smarowania	C4,2/ C6,3/ C7,0 Ilość	Smar	Częstotliwość, godziny (godziny pracy)
1	Zespół obrotowy	1	SAE 80W/90 GL-5	50 godz.
2	Łożysko zespołu obrotowego	1	Smar	20 godz.
3	Złącza przegubowe	6	Smar	50 godz.
3a	Złącza przegubowe	x	Smar	50 godz.
4	Łożysko kuliste	6	Smar	50 godz.
5	Rotator/łącznik	2	Smar	50 godz.
6	Chwytnak	8	Smar	20 godz.
7	Powierzchnie robocze wyciągnika	2	Smar	50 godz.

Zalecane oleje hydrauliczne: UTTO lub STOU SAE10W/30, SAE 32, SAE 46.

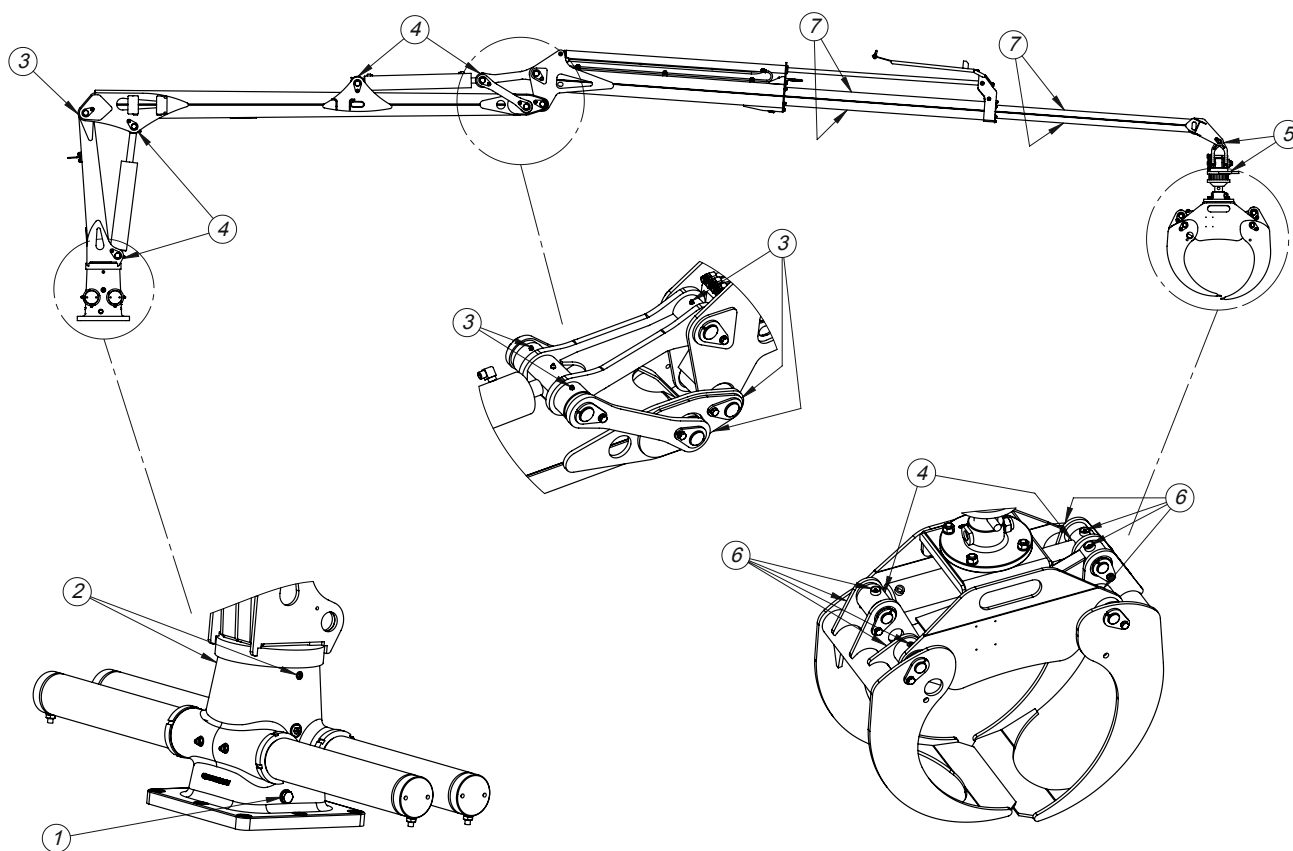
UWAGA! Należy stosować tylko płyny hydrauliczne zalecane przez producenta do układu hydraulicznego posiadanego ciągnika.



Pozycja nr	Punkt smarowania	C8,5 Ilość	Smar	Częstotliwość, godziny (godziny pracy)
1	Zespół obrotowy	1	SAE 80W/90 GL-5	50 godz.
2	Łożysko zespołu obrotowego	2	Smar	20 godz.
3	Złącza przegubowe	6	Smar	50 godz.
3a	Złącza przegubowe	x	Smar	50 godz.
4	Łożysko kuliste	6	Smar	50 godz.
5	Rotator/łącznik	2	Smar	50 godz.
6	Chwytnak	8	Smar	20 godz.
7	Powierzchnie robocze wyciągnika	x	Smar	50 godz.

Zalecane oleje hydrauliczne: UTTO lub STOU SAE10W/30, SAE 32, SAE 46.

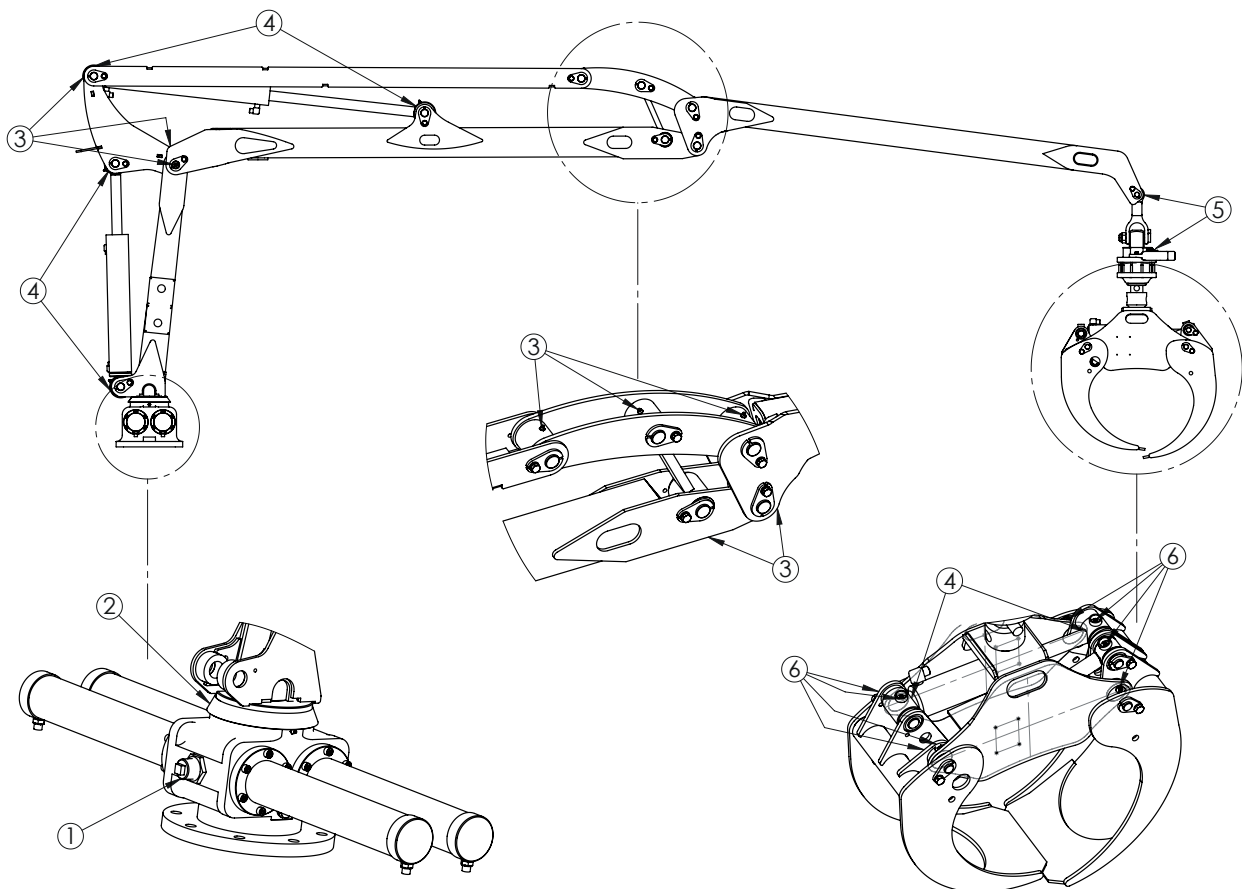
UWAGA! Należy stosować tylko płyny hydrauliczne zalecane przez producenta do układu hydraulicznego posiadanego ciągnika.



Pozycja nr	Punkt smarowania	C4,0P Ilość	Smar	Częstotliwość, godziny (godziny pracy)
1	Zespół obrotowy	1	SAE 80W/90 GL-5	50 godz.
2	Łożysko zespołu obrotowego	1	Smar	20 godz.
3	Złącza przegubowe	8	Smar	50 godz.
3a	Złącza przegubowe	x	Smar	50 godz.
4	Łożysko kuliste	6	Smar	50 godz.
5	Rotator/łącznik	2	Smar	50 godz.
6	Chwytnak	8	Smar	20 godz.
7	Powierzchnie robocze wyciągnika	x	Smar	50 godz.

Zalecane oleje hydrauliczne: UTTO lub STOU SAE10W/30, SAE 32, SAE 46.

UWAGA! Należy stosować tylko płyny hydrauliczne zalecane przez producenta do układu hydraulicznego posiadanego ciągnika.



3.5 Momenty dokręcania

Moment dokręcania (Mv), w Nm dla połączeń śrubowych z nieobrobionej naoliwionej stali, w razie użycia klucza dynamometrycznego lub śrubokręta/ klucza maszynowego z regulacją momentu. Maks. zakres momentu $\pm 5\%$. Gwinty zwykle metryczne. Wszystkie śruby należy dokręcić po 10 godzinach pracy.

Gwint M	Klasa własności według SS-ISO 898/1		
	8,8	10,9	12,9
5	5,7	8,1	9,7
6	9,8	14	17
8	24	33	40
10	47	65	79
12	81	114	136
14	128	181	217
16	197	277	333
18	275	386	463
20	385	541	649
22	518	728	874
24	665	935	1 120

3.6 Przechowywanie

Jeśli żuraw nie będzie używany przez dłuższy czas, należy go dokładnie umyć. Należy pamiętać, że nie zaleca się używania myjki wysokociśnieniowej. Po umyciu należy niezwłocznie nasmarować wszystkie punkty smarowania. Nowy smar wypycha wodę z powierzchni, przeciwdziałając w ten sposób korozji i zużyciu.

Aby zapobiec ryzyku wystąpienia korozji wewnątrz siłowników zespołu obrotowego, kiedy żuraw jest przechowywany przez dłuższy czas, zaleca się wlanie oleju przekładniowego pod korek (patrz rysunek w punkcie 3.3). UWAGA! Przed ponownym użyciem żurawia należy odciągnąć olej z zespołu obrotowego. Chodzi o to, aby w czasie eksploatacji żurawia poziom oleju wypadał 1 cm poniżej korka (patrz rysunek w punkcie 3.3).

- Żuraw należy przechowywać pod dachem. Jeśli to niemożliwe, należy go przykryć impregnowanym brezentem.
- Przed opuszczeniem żurawia na podłoże należy upewnić się, że to podłoże nie osunie się w okresie przechowywania, na przykład z powodu deszczu lub odwilży.
- Ustawić ramię i chwytak w pozycji transportowej.
- Podczas przechowywania kąt nachylenia żurawia nie może przekraczać 25° , aby zapobiec spłynięciu oleju do mechanizmu obrotowego.
- Należy podeprzeć żuraw, aby mieć pewność, że się nie przewróci podczas przechowywania.

Uwaga! Przechowywany żuraw nie jest miejscem zabaw dla dzieci.

4 OBSŁUGA ŻURAWIA

4.1 Montaż żurawia

Żuraw montuje się na płycie montażowej, zgodnie z instrukcją. Nasmarować nieco śruby i dokręcać je stopniowo. Podczas dokręcania należy przestrzegać momentów obrotowych podanych w punkcie 3.5. Sprawdzić, czy zawór hydrauliczny maszyny jest odpowiednio wyposażony w ograniczniki ciśnienia i zawory dławiące. Układ hydrauliczny należy wyposażyć w filtr powrotny. Sprawdzić, czy układ hydrauliczny jest wyposażony w pompę obiegową o dostatecznym wydatku. Standardowy zawór umieszczany w żurawiach FARMA jest montowany z układem pompy obiegowej. Na koniec należy sprawdzić poziom oleju w obudowie obrotowej za pomocą korka wlewu. Położenie korka podano na rysunku 3.3.

4.2 Opis funkcji

Uwaga! Wydajna, bezpieczna praca zakłada dobą znajomość żurawi i rozległe doświadczenie praktyczne. Każdy model żurawia ma własne określone ruchy, szybkość i właściwości. Z tego powodu, nawet doświadczony operator żurawi powinien zapoznać się z właściwościami nowego żurawia przed rozpoczęciem pracy.

Żurawie FARMA to maszyny hydrauliczne, tzn. wszystkie ich funkcje i ruchy są wykonywane przez komponenty hydrauliczne, takie jak siłowniki i rotatory. Układ hydrauliczny jest układem otwartym. Oznacza to, że olej jest zasysany przez pompę hydrauliczną ze zbiornika i wtłaczany pod wysokim ciśnieniem do danego odbiornika, np. rotatora. Następnie olej powraca do zbiornika.

Wszystkie funkcje sterowane przez zawory hydrauliczne są uruchamiane przez użytkownika za pomocą dźwigni. Za pomocą rozdzielacza użytkownik reguluje natężenie przepływu do danego siłownika, aby uzyskać żądany moment. Ciśnienie hydrauliczne jest dostarczane albo przez gniazdo hydrauliczne ciągnika albo przez oddzielną pompę podłączoną do wału odbioru mocy ciągnika.

- Funkcje hydrauliczne należy obsługiwać delikatnie. Nie wolno gwałtownie zmieniać ich położenia, ponieważ może to uszkodzić uszczelki hydrauliczne i inne części.
- Należy zadbać o to, aby przez cały czas widzieć ładunek.

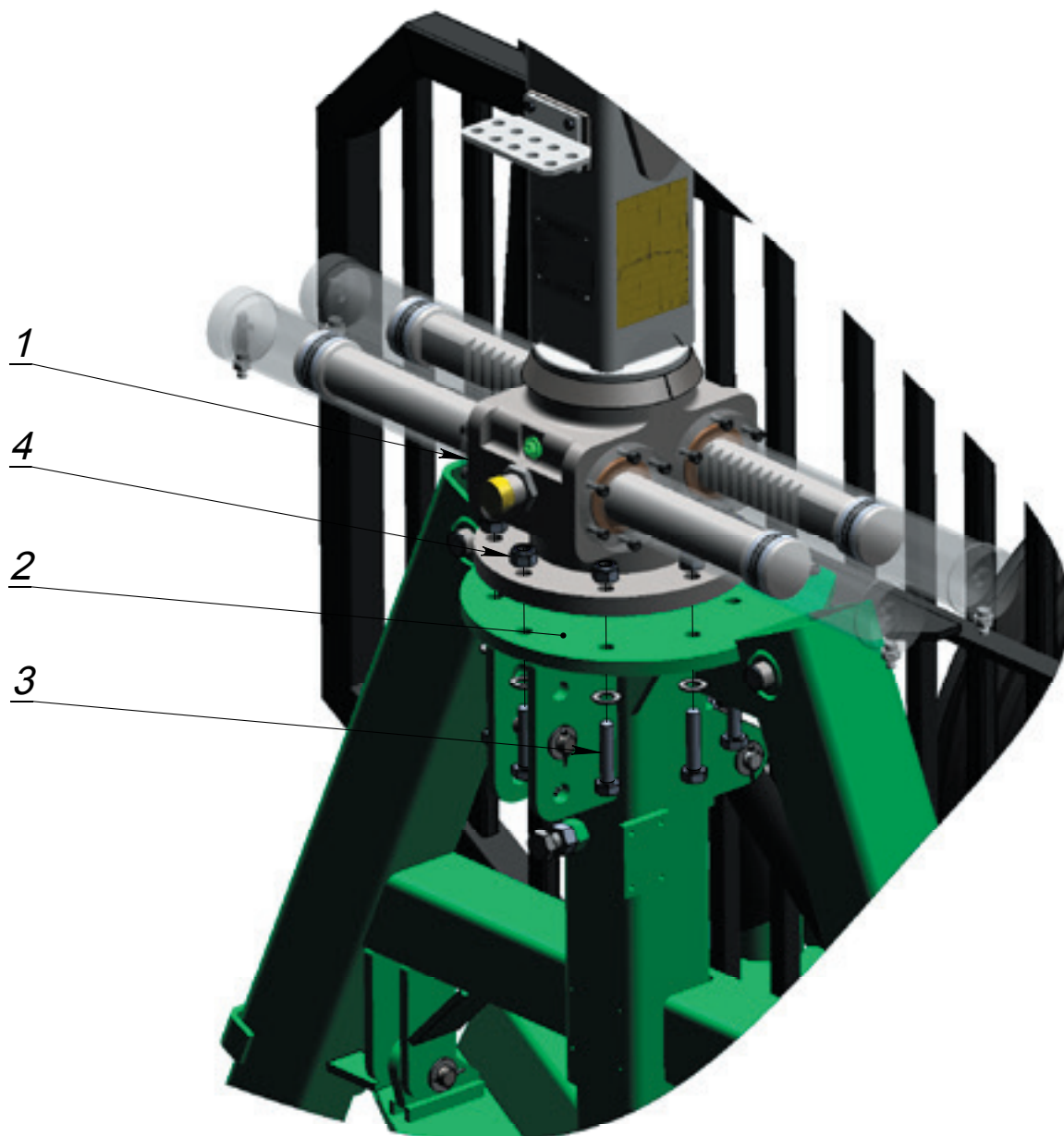


Zawory hydrauliczne żurawia są wyposażone w ograniczniki ciśnienia i zawory dławiące, aby zapobiec przeciążeniu żurawia. Nie wolno przeprowadzać żadnych modyfikacji.

4.3 Montaż żurawia na przyczepie

Uwaga! Podczas podłączania żurawia do ciągnika zachodzi konieczność pracy między maszynami. Należy zachować dużą ostrożność, ponieważ istnieje ryzyko uwięzienia.

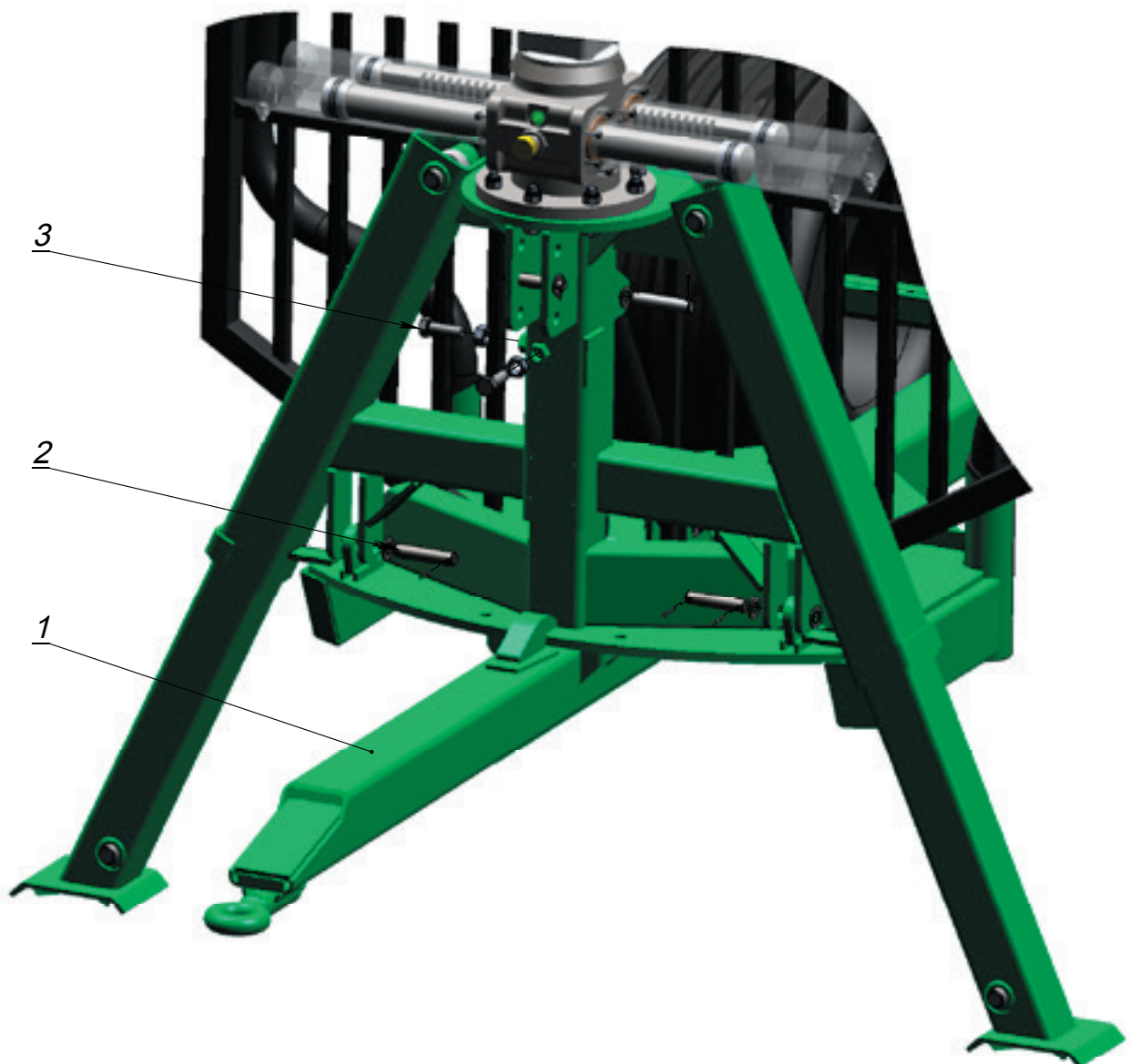
1. Podłączyć dyszel do złączy trzypunktowego układu zawieszenia żurawia.
2. Przymocować popychacz do złączy ciągnika końcem najbliższym punktu, gdzie złącza są zamocowane do podwozia. Dzięki temu obciążenie złączy popychacza jest jak najmniejsze.



4.4 Demontaż żurawia z trzypunktowym układem zawieszenia

1. Opuścić dyszel na podłoże.
 2. Odciążyć osie trzypunktowego układu zawieszenia, aby ułatwić montaż.
 3. Odkręcić dwie śruby ustalające z nakrętkami ustalającymi.
- Zaparkować żuraw tyłem, opierając jego przód na podłożu, dzięki czemu żuraw i wsporniki będą stabilne.
 - Zamocować pasy podnoszące, aby żuraw był dobrze wyważony.
 - Następnie zdjąć żuraw razem z trzypunktowym układem zawieszenia z pionowych prowadnic przyczepy.
 - Odsunąć przyczepę, aby można było swobodnie opuścić żuraw na podłoże.

Podczas montażu trzypunktowego układu zawieszenia obowiązuje odwrotna procedura.



4.5 Montaż żurawia na ciągniku

Opuścić żuraw (1) na płytę montażową (2) przyczepty. Zablokować za pomocą 8 śrub (3) M 20*75 8,8 DIN 931 i nakrętek ustalających M 20 (4).

Patrz momenty dokręcania podane w punkcie 3.5.



4.6 Praca z żurawiem



Osobom nieupoważnionym nie wolno przebywać w strefie zagrożenia żurawia, która wynosi 20 m.

Dobrze jest jak najwcześniej na etapie gromadzenia materiału do załadunku, dokładnie sprawdzić warunki pracy i ograniczenia żurawia.

Należy wybrać trasę, gdzie punkt załadunku będzie na poziomej, stabilnej nawierzchni. Należy tak ustawić stos drewna, aby można było je ładować chwytakiem, nie niszcząc pozostałego drzewostanu. Należy także uwzględnić miejsce, jakiego wymagają maszyny leśne, aby móc wjechać do lasu. Najprostsze drogi zrywki zawsze wyrządzają najmniej szkód w pozostałym drzewostanie.

Uwaga! Należy pamiętać, że podczas załadunku na pochyłości lub na miękkim podłożu stateczność maszyn ulega pogorszeniu.

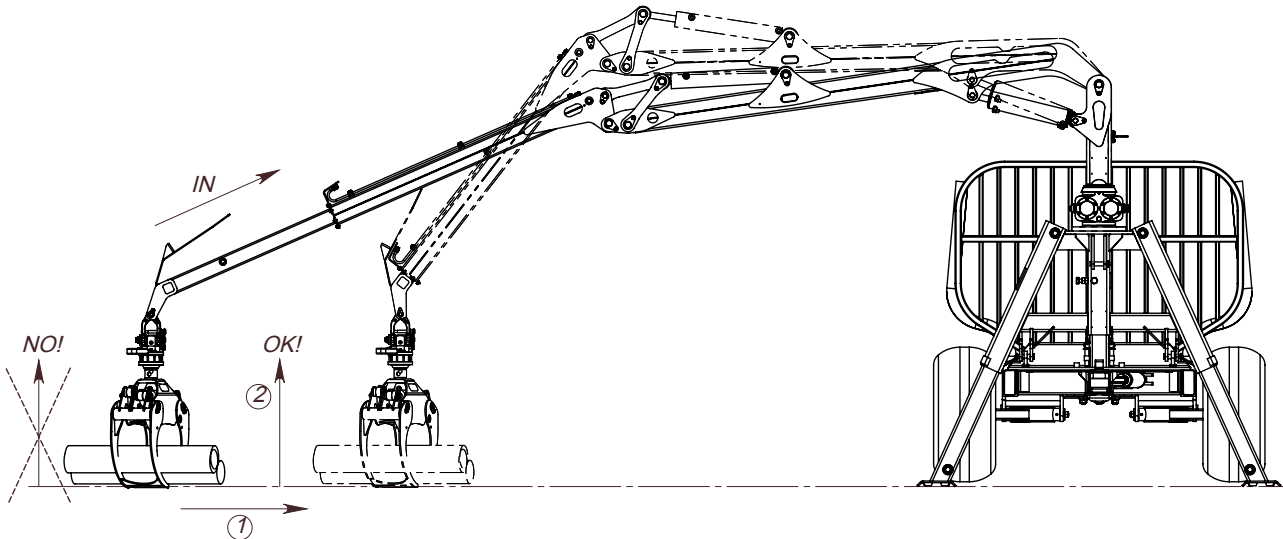


Pamiętaj!

- Podczas załadunku zawsze należy używać hamulca postojowego ciągnika. W niektórych przypadkach można również podłożyć kliny pod przednie koła.
- Zawsze należy korzystać ze wsporników. Przed załadunkiem należy upewnić się, że maszyna stoi na stabilnym podłożu.
- Nie używać wsporników do podnoszenia przyczepy. Wsporniki służą tylko do zapewnienia stateczności.
- Należy unikać załadunku na pochyłościach, a jeśli to niemożliwe, należy zachować dużą ostrożność. Na pochyłym terenie należy zabierać mniejsze ładunki, niż zazwyczaj.
- Mocno chwycić ładunek i pamiętać, aby zawsze chwycać jak najbliżej środka ciężkości. Zachować szczególną ostrożność podczas kołysania ciężkiego ładunku.
- Zawsze należy przyciągnąć ładunek do siebie za pomocą ramienia zewnętrznego, do chwili uzyskania wymaganej siły udźwigu i stateczności.
- Nie podnosić wyżej niż to konieczne dla swobodnego załadunku i rozładunku.
- Nie obracać żurawia, dopóki ładunek nie znajdzie się na idealnej wysokości nad podłożem.
- Po zakończeniu załadunku należy zaparkować żuraw w jak najniższym położeniu, a jego koniec należy zablokować, mocując chwytak do ładunku.

- W przypadku transportu drogowego należy sprawdzić, czy maksymalna wysokość żurawia jest wyraźnie mniejsza od dozwolonej wysokości ładunku.
- Należy zadbać o dostateczne oświetlenie podczas pracy.

4.6.1 Praca z żurawiem z wysięgnikiem



Uwaga! W przypadku montażu rozdzielacza w ciągniku, montaż należy przeprowadzić w taki sposób, aby na przykład w razie pęknięcia przewodu olej nie dosięgnął fotela kierowcy. Aby temu zapobiec, należy zamontować osłonę na rozdzielaczu.

Uwaga! Zawsze jako pierwszy podłącza się przewód powrotny, a następnie przewód ciśnieniowy. I odwrotnie. Odłączając żuraw, najpierw należy odłączyć przewód ciśnieniowy, aby uniknąć nadmiernego ciśnienia.

PRZED ZAŁADUNKIEM ZAWSZE NALEŻY WSUNĄĆ WYSIĘGNIK.

NIE WOLNO PODNOSIĆ ŁADUNKU PRZY PEŁNYM WYSIĘGU.

PRZED PODNOSZENIEM ŁADUNKU ZAWSZE NALEŻY WSUNĄĆ WYSIĘGNIK.

PO WSUNIĘCIU WYSIĘGNIKA NALEŻY PODNIEŚĆ ŁADUNEK I PRZYSUNĄĆ GO BLIŻEJ DO KOLUMNY ŻURAWIA.

PRZY WYSUWANIU WYSIĘGNIKA NALEŻY UPEWNIĆ SIĘ, ŻE NA JEGO DRODZE NIE MA ŻADNYCH PRZESZKÓD.

PRZESUNĄĆ ŁADUNEK W ŻĄDANE MIEJSCE I OPUŚCIĆ.

4.7 Obsługa próbna żurawia

Przed pierwszym użyciem żurawia lub po długim okresie przechowywania należy koniecznie sprawdzić go z poniższą listą kontrolną.



Siłowniki obrotowe należy sprawdzić przy dostawie oraz po dłuższym okresie przestoju żurawia. Jeśli olej w siłownikach obrotowych nie zostanie uzupełniony, można stracić panowanie nad ramieniem żurawia, na przykład kiedy maszyna znajduje się w przechyle.

- Żuraw zawsze powinien być smarowany zgodnie z harmonogramem w części dotyczącej konserwacji.
- Zawsze należy sprawdzać śruby. W razie potrzeby dokręcić. Patrz momenty dokręcania podane w punkcie 3.5.
- Żuraw należy zawsze sprawdzić pod kątem jakichkolwiek pęknięć lub uszkodzenia kolumny, ramienia i siłowników.
- Przed podłączeniem układu hydraulicznego należy sprawdzić, czy dźwignie sterownicze są w położeniu jałowym.
- Sprawdzić, czy przewody ciśnieniowe/ powrotne są podłączone prawidłowo.
- Odpowietrzyć układ, uruchamiając każdą funkcję kilka razy. W celu usunięcia ewentualnego powietrza z układu, należy kilkakrotnie ustawić żuraw w pozycjach krańcowych.
- W razie potrzeby należy uzupełnić płyn hydrauliczny do odpowiedniego poziomu.

4.8 Nauka ruchów dźwigni

Uwaga! Usterki wynikające z nieprawidłowej obsługi nie są objęte gwarancją.

- Należy poćwiczyć ruchy dźwigni sterowniczych. Uruchomić każdą funkcję bez obciążenia.
- Rozdzielacze są sterowane proporcjonalnie, co oznacza, że szybkość ruchu danej funkcji jest wprost proporcjonalna do ruchu dźwigni. Wyjątek stanowią chwytak i wsporniki sterowane za pomocą przycisków typu Wł./Wył. na drążku.
- Przecwiczyć uruchamianie kilku funkcji jednocześnie. Należy pamiętać, że przy jednoczesnej obsłudze kilku funkcji, ruchy ulegają spowolnieniu.
- Unikać gwałtownych ruchów, poruszając dźwigniami delikatnie i równomiernie.
- Dostosować przepływ oleju, zmniejszając obroty ciągnika. Pomoże to uniknąć zbyt gwałtownych ruchów i niepotrzebnych naprężeń, pozwalając użytkownikowi lepiej kontrolować pracę.
- Kiedy użytkownik uzna, że opanował obsługę żurawia i jego funkcji, może zwiększyć tempo pracy. Należy jednak pamiętać, że szybkie ruchy i nadmierne obciążenia przyspieszają zużycie maszyny.

Instrukcja uruchamiania/ wyłączenia

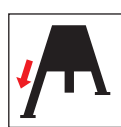
Uruchamianie

- Podłączyć układ hydrauliczny. Kiedy jest zimno, należy odczekać 5-10 minut, aż olej osiągnie właściwą temperaturę pracy.
- Uruchamiać kolejno wszystkie funkcje żurawia.

Wyłączanie

- Na zakończenie każdego dnia pracy zaleca się wykonanie 2 – 3 pełnych cykli roboczych (pełnych obrotów) żurawiem, aby zapobiec ryzyku wystąpienia korozji wewnątrz siłowników zespołu obrotowego.
- Zaparkować żuraw w odpowiedni sposób, blokując jego ramię za pomocą chwytaka lub opuszczając je na podłoże.
- Odłączyć układ hydrauliczny.

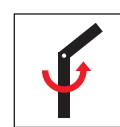
4.9 Ruchy dźwigni sterowniczych



Opuść lewe
wsporniki



Podnieś lewe
wsporniki



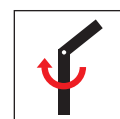
Obróć
w lewo



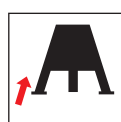
Opuść prawe
wsporniki



Wysuń
wysięgnik



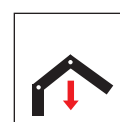
Obróć
w prawo



Podnieś lewe
wsporniki



Wsuń wysięgnik



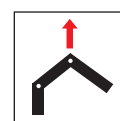
Opuść ramię



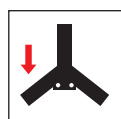
Podnieś prawe
wsporniki



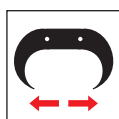
Zamknij chwytak



Podnieś ramię



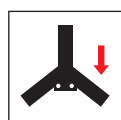
Opuść lewe
wsporniki



Otwórz chwytak



Opuść ramię
zewn.
(do wewn.)



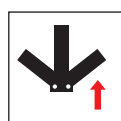
Opuść prawe
wsporniki



Rotator
w lewo



Podnieś ramię
zewn.
(na zewn.)



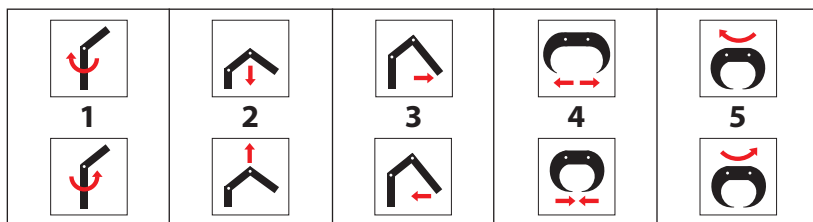
Podnieś prawe
wsporniki



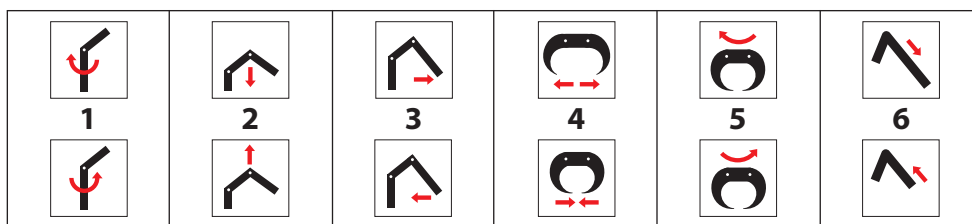
Rotator
w prawo

4.10 Ruchy dźwigni sterowniczych dla każdego typu rozdzielacza

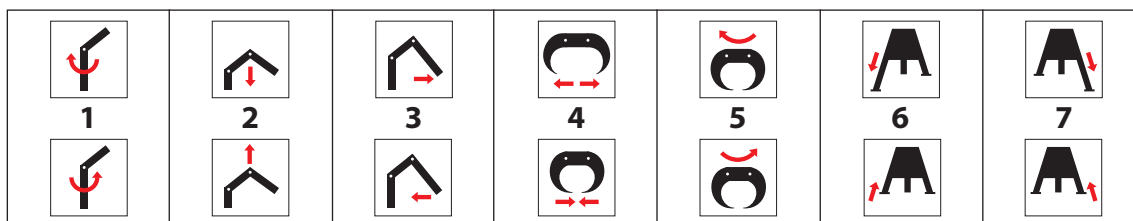
STANDARDOWY ROZDZIELACZ 5-DŹWIGNIOWY



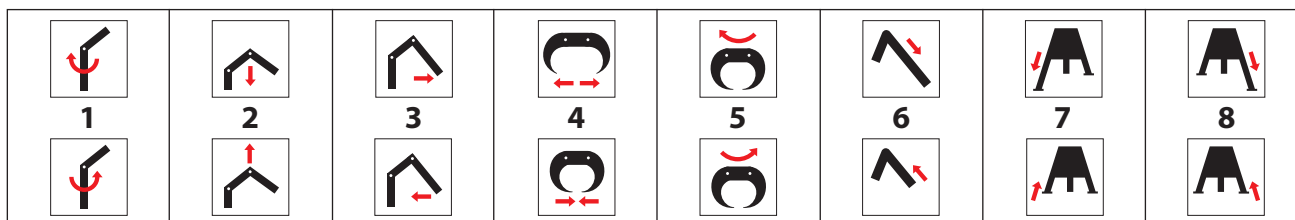
STANDARDOWY ROZDZIELACZ 6-DŹWIGNIOWY



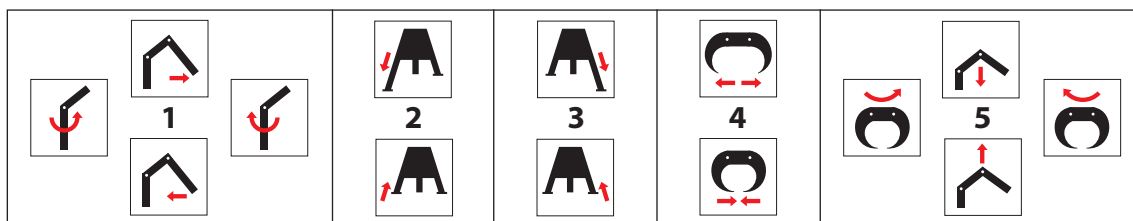
STANDARDOWY ROZDZIELACZ 7-DŹWIGNIOWY



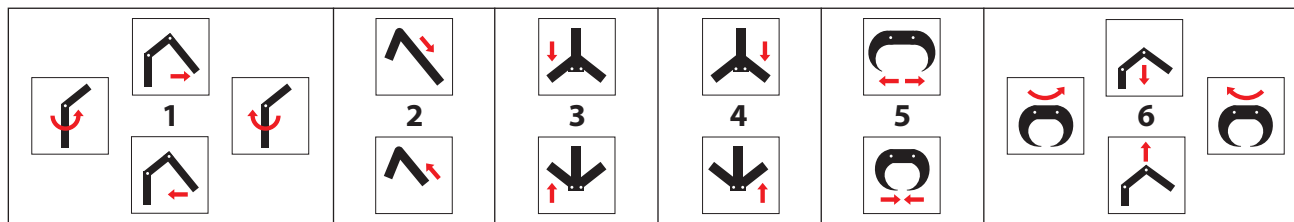
STANDARDOWY ROZDZIELACZ 8-DŹWIGNIOWY



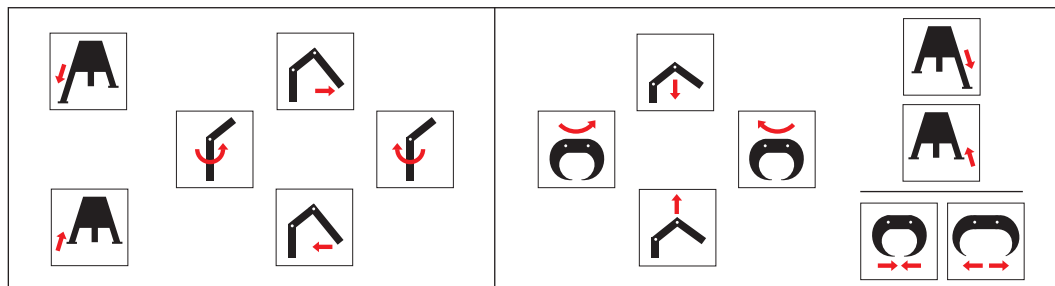
ROZDZIELACZ MECHANICZNY 2-DŹWIGNIOWY 2+3



ROZDZIELACZ MECHANICZNY 2-DŹWIGNIOWY 2+4



ROZDZIELACZ ELEKTRYCZNY ON/OFF 2+3



ROZDZIELACZ ELEKTRYCZNY ON/OFF 2+4

