

BIGAB Kippiperävaunu BT-8/BT-10

Tavallisesta poikkeava kippiperävaunu!

BIGAB kippiperävaunu on markkinoiden ensimmäinen perävaunu, joka tarjoaa helpon ratkaisun telin siirtoon ja vetoaisan korkeuden säätöön. Nämä ominaisuudet yhdessä vaunun pienen omamassan kanssa mahdollistavat monipuolisen käytön traktoreiden, pyöräalus- taisten kaivinkoneiden ja kurottajien perässä. Suuren hyötykuorman mahdollistanut suunnittelu on toteutettu käyttämällä rungossa suurlujuusterästä (S700MH) ja lavassa kulutusterästä (S400), näin vaunusta on saatu sekä kevyt että kestävä. Vaunuun saa kolmea erilaista

perälautaa. Takapuskuri, kampisäätöinen tukijalka sekä säädettävä teli ja -aia kuuluvat vakiovarustukseen.

BT-8:n saavuttama suosio ja asiakkaiden toiveet innoittivat valmistamaan suuremman mallin BT-10:n. Huomattavin ero näiden kahden vaunun välillä on lavan koko. Kuormatila on 55% suurempi kuin BT-8:ssa. BT-10 on myös valmistettu paksummasta suurlujuusteräksestä ja varustettu isommilla pyörillä.



BIGAB® BT-8



Kuormitettavuus	4 m ³
Pyörät	400/60-15,5
Omamassa	1.815 kg
Suurin hyötykuorma	8.000 kg
Kokonaismassa	9.815 kg
Levypaksuus lavan pohjassa/laidoissa	4 mm HSS
LED-valot Ylhäältä ja sivulta nivelöity yhdistelmätakalaita	
LISÄ: 2-pyöräjarru, 4-pyöräjarru Hydraulinen perälauta Vetoaisaohjaus Etulaidan koroke Äärivalot Kevyen kuorman korokelaidat	

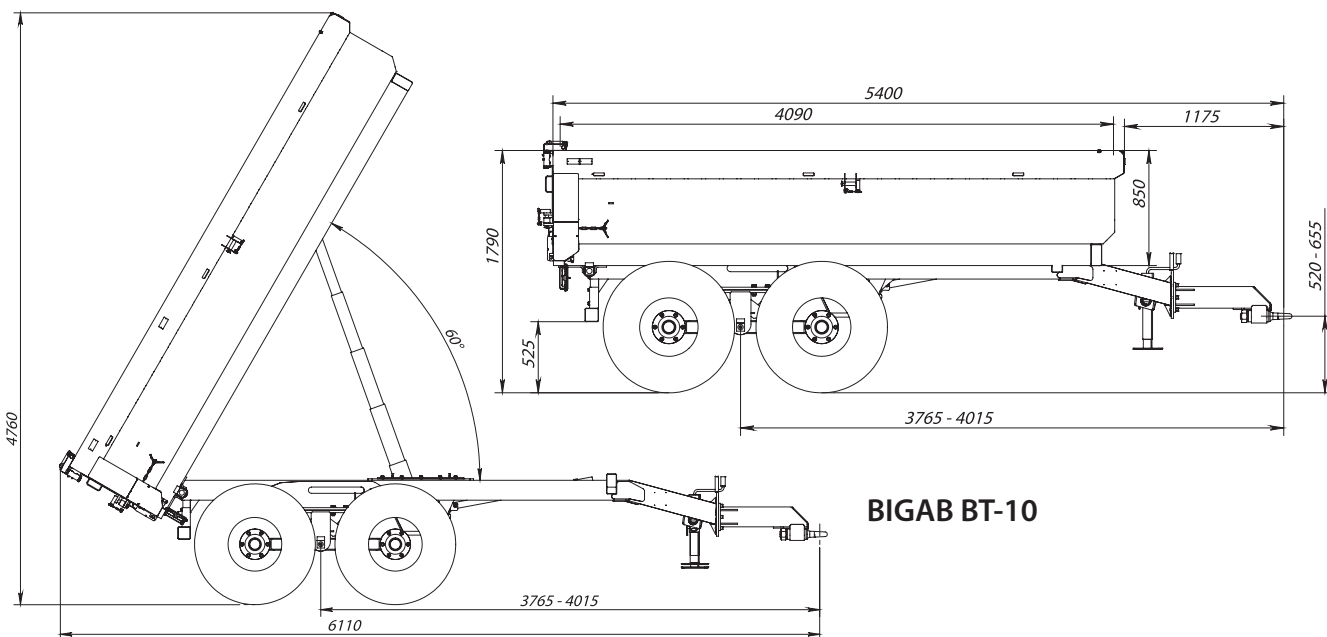
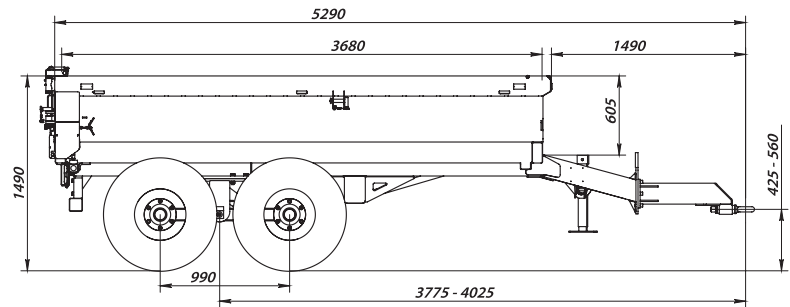
BIGAB® BT-10



Kuormitettavuus	6,2 m ³
Pyörät	500/50-17
Omamassa	2.500 kg
Suurin hyötykuorma	10.000 kg
Kokonaismassa	12.500 kg
Levypaksuus lavan pohjassa/laidoissa	5 mm HSS
LED-valot Ylhäältä ja sivulta nivelöity yhdistelmätakalaita 2-pyöräjarru	
LISÄ: 4-pyöräjarru Hydraulinen perälauta Vetoaisaohjaus Etulaidan koroke Äärivalot	

Tekniset tiedot	BIGAB BT-8	BIGAB BT-10
Pituus (mm)	5.290	5.400
Leveys (mm)	2.350	2.370
Korkeus (mm)	1.490	1.800
Lavan sisämitat (mm)	3.670x2.200x500	4.090x2.210x690
Kuormitettavuus (m ³)	4	6,2
Levyypaksuus lavan pohjassa/laidoissa (mm)	4	5
Paino (Kg)	1.815	2.500
Max. payload (Kg)	8.000	10.000
Suurin hyötykuorma (Kg)	9.815	12.500
Jarrut	Toimitetaan ilman jarruja, kahdella jarrulla tai neljällä jarrulla.	Kaksi jarrua vakiona, neljä lisävarusteena.
Pyörät	400/60–15,5 19/45x17 (lisävalinta)	500/50–17
Suurin nopeus (km/h)	40	40
Vetosilmukka, pystysuora/vaakasuora, maks	425–560	530–665
Vetosilmukan kuormitus, tyhjä perävaunu (Kg)	210	325
Vetosilmukan kuormitus, täyteen kuormattu perävaunu (Kg)	1.175	1.770
Kippauskulma (°)	60	60
Renkaat (mm)	250	250
Maksimi käyttöpaine kippisylinteri (bar)	170/200	170/200

BIGAB BT-8



BIGAB BT-10